

# Wartungsanleitung

**MS22-8**

## Gültigkeitshinweis

Abbildungen in dem vorliegenden Dokument können von dem gelieferten Produkt abweichen. Irrtümer und Änderungen aufgrund des technischen Fortschritts vorbehalten.

## Ein Wort zum Urheberrecht

Dieses Dokument ist urheberrechtlich geschützt und wurde ursprünglich in deutscher Sprache erstellt. Die Vervielfältigung und Verbreitung des Dokumentes oder einzelner Inhalte ist ohne Einwilligung des Rechteinhabers untersagt und zieht straf- oder zivilrechtliche Folgen nach sich. Alle Rechte, auch die der Übersetzung, bleiben vorbehalten.

© Copyright by INDEX-Werke GmbH & Co. KG Hahn & Tessky

## Inhaltsverzeichnis

<b>Vorwort.....</b>	<b>1</b>
Allgemeine Hinweise.....	1
Sicherheitshinweise.....	1
<b>Wartungsintervall - Pfllegetätigkeiten.....</b>	<b>7</b>
Wartungsübersicht - Pfllegetätigkeiten.....	8
AM010 - Arbeitsraumtür und Sichtscheibe prüfen.....	9
AM016 - Drücke an der Maschine prüfen.....	11
AM024 - Hydraulik- und Schmieranlage prüfen.....	12
AM030 - Sichtkontrolle aller Fluid- und Elektroleitungen.....	15
AM032 - Vorspannung der Druckspeicher prüfen.....	17
AM035 - Belüftungsfilter am Einfüllstutzen des Hydrauliköltanks erneuern.....	19
AM040 - Pneumatikanlage prüfen (Sichtprüfung).....	21
AM055 - Reinigen der Maschine.....	24
AM060 - Schwenk-Synchron: Schwenkachsen prüfen.....	26
AM065 - Stäubli-Roboter prüfen.....	27
AM080 - Spannfutter reinigen und schmieren.....	28
AM095 - Arbeitsraumbelichtung prüfen (Sichtprüfung).....	29
AM105 - Kühlschmierstoffablauf am Spindelträger reinigen.....	31
AM110 - Sichtscheibe am Füllstandsensordes Vakuum- Rotationsfilters prüfen.....	33
AM125 - Kühlmittel prüfen.....	35
AM128 - Demontage Spannelementaufnahme.....	38
AM230 - Spindel arretieren.....	41
AM270 - Spannzangen und Grundkörper reinigen.....	42
AM330 - Führungszwischenrohre ausbauen, prüfen, reinigen und wieder einbauen.....	47
AM340 - Sichtprüfung der Brandlöschanlage.....	50
AM370 - Gasfedern an der Schaltschranktür prüfen ggf. erneuern.....	51
<b>Wartungsintervall - 1.000 Betriebsstunden.....</b>	<b>55</b>
Wartungsübersicht - 1.000 Betriebsstunden.....	56
BM010 - Kundenbereich.....	57

<b>Wartungsintervall - 2.000 Betriebsstunden.....</b>	<b>59</b>
Wartungsübersicht - 2.000 Betriebsstunden.....	60
CM010 - Überprüfung der Prüf- und Wartungspläne/-protokolle.....	61
CM024 - Hydraulikanlage prüfen.....	62
CM046 - Hydraulikölfilter erneuern.....	65
CM060 - Vorspannung der Druckspeicher prüfen.....	67
CM080 - Prüfung der Wasserkühlgeräte (Option) .....	69
CM140 - Prüfung der Pneumatikanlage .....	70
CM180 - Sichtscheibe prüfen.....	73
CM270 - MS - Haubenschalter/-verriegelung prüfen.....	74
CM290 - Be- und Entladesystem IEMCA prüfen.....	75
CM330 - Gasfedern an der Schaltschranktür prüfen ggf. erneuern.....	76
CM480 - Bedienfeld auf allgemeinen Zustand prüfen.....	79
<b>Wartungsintervall - 5 Jahre.....</b>	<b>81</b>
Wartungsübersicht - 5 Jahre.....	82
IM020 - Druckspeicher erneuern.....	83
<b>Wartungsintervall - 8 Jahre.....</b>	<b>87</b>
Wartungsübersicht - 8 Jahre.....	88
JM010 - Sichtscheibe erneuern.....	89

## Vorwort

## Allgemeine Hinweise

Die in diesem Dokument beschriebenen Wartungstätigkeiten beziehen sich im Wesentlichen nur auf die Maschine. Wartungstätigkeiten von Zusatzeinheiten (z.B. Stangenlademagazine, Absauganlagen) sind in der Dokumentation des jeweiligen Herstellers beschrieben.

Die Wartungs- und Pflegetätigkeiten sind unbedingt einzuhalten. Wird die Wartung und Pflege nicht entsprechend dieser Anleitung durchgeführt (insbesondere nicht in den jeweiligen Intervallen), hat der Kunde keine Mängelansprüche. Dies gilt nicht, soweit nachgewiesen wird, dass die Nichteinhaltung der Wartungs- und Pflegetätigkeiten nicht in Zusammenhang mit dem Mangel steht. Natürlicher Verschleiß, insbesondere bei Komponenten wie z.B. Lager und Dichtungen, stellt keinen Mangel dar. Diese Komponenten sind deshalb von der Gewährleistung ausgeschlossen. Zweckmäßigerweise sollten alle durchgeführten Wartungstätigkeiten schriftlich protokolliert werden.



Bei **INDEX Mehrspindel-Drehmaschinen** muss grundsätzlich Schneidöl (auf Basis von Mineralöl) als Kühlschmierstoff verwendet werden. Die Verwendung von ungeeigneten Kühlschmierstoffen auf Wasserbasis (sogenannte Emulsionen) oder von Schneidölen, die nicht auf Mineralöl basieren, kann zu erheblichen Schäden an der Maschine führen. Deshalb dürfen diese Kühlschmierstoffe nur nach vorheriger schriftlicher Freigabe durch **INDEX** eingesetzt werden. Die damit verbundenen Auflagen zur erhöhten Wartung müssen unbedingt beachtet werden. Angesichts der Wechselwirkungen zwischen Kühlschmierstoff, dem jeweils verwendeten Werkstoff, etwaigen Additiven etc. beschränkt sich die Freigabe von **INDEX** auf die grundsätzliche Unbedenklichkeit der Verwendung des Kühlschmierstoffs in der Maschine. Die Prüfung und Vermeidung von Wechselwirkungen liegen in der Verantwortung des Betreibers, **INDEX** steht hierfür nicht ein. Es müssen unbedingt ausreichende Tests vor dem produktiven Einsatz durchgeführt werden.

**Wartungsintervalle**

Die Wartungsintervalle werden auf der Basis des Betriebsstundenzählers/Betriebszustands "Hydraulik ein" angegeben.

**Anzeige der Wartungsintervalle an der Steuerung (XPanel)**

Abhängig vom jeweiligen Maschinentyp und der unterschiedlichen Steuerungstypen wird beim Erreichen eines Wartungsintervalls an der Steuerung eine entsprechende Meldung ausgegeben. Die auf der jeweiligen Steuerung hinterlegte Wartungsanleitung gibt Hinweise (Wartungsprotokoll) zur Erklärung der durchzuführenden Pflege- und Wartungstätigkeiten.



## Reinigen der Maschine

### Maschine nicht mit Druckluft reinigen

- Aufgewirbelte Schmutzpartikel können Atembeschwerden oder Verletzungen (insbesondere der Sinnesorgane) verursachen. Weiterhin können aufgewirbelte Schmutzpartikel oder Späne an Stellen gelangen, an denen sie zu technischen Problemen führen.

### Zur Reinigung keine Putzwolle verwenden

- Beim Reinigen mit Putzwolle können sich Fasern oder Fäden lösen, die zu sicherheitstechnischen Problemen führen.

### Lösungsmittel

- Keine leicht verflüchtigende Lösungsmittel wie Benzin, Trichloräthylen oder ähnliche Reinigungsmittel verwenden. Diese Reinigungsmittel können Dichtungen beschädigen, was zu sicherheitstechnischen Problemen führen kann.

### Hochdruckreiniger

- Maschine nicht mit einem Hochdruckreiniger reinigen. Die Reinigung mit einem Hochdruckreiniger führt zu starken Korrosionserscheinungen. Weiterhin können Lager entfettet und Dichtungen hinterspült werden, was zu sicherheitstechnischen Problemen führen kann.



## Werkzeugaufnahmen reinigen

Zur Reinigung der Bohrung in der Werkzeugaufnahme ist geeignetes Reinigungswerkzeug zu verwenden.



## Bestellung von Ersatzteilen

Bei einer Bestellung von Ersatzteilen immer Maschinentyp und Maschinenummer angeben. Diese und andere Informationen zu der Maschine befinden sich auf dem Typenschild unter dem Hauptschalter des Schaltschranks.



## Betriebsstoffe

Bei allen Arbeiten im Zusammenhang mit Betriebsstoffen, müssen die Angaben in den Datenblättern der Hersteller der Betriebsstoffe sowie die Angaben im Dokument **Hinweise zu Betriebsstoffen** beachtet werden.



## Druckspeicher ≤ 1l

Druckspeicher mit einem Volumen ≤ 1l sind gemäß aktuell geltender Druckgeräterichtlinie **nicht** prüf- und kennzeichnungspflichtig. Es müssen die jeweils geltenden Richtlinien und Vorschriften des Verwendungslandes berücksichtigt werden.

## Sicherheitshinweise



### **Sicherheitshinweise und Technische Angaben**

Die Benutzerdokumentation **INDEX TRAUB** und insbesondere das Dokument "**Sicherheitshinweise und Technische Angaben**" müssen beachtet werden.

Das Dokument ist Bestandteil der **INDEX TRAUB** Benutzerdokumentation.



## **Durchführung von Wartungsarbeiten**

### **Autorisiertes und unterwiesenes Personal**

- Wartungsarbeiten sind nur von autorisiertem und unterwiesenem Personal durchzuführen. Dies gilt insbesondere für Arbeiten an Motoren (Spindelmotoren) oder anderen elektrischen Baugruppen. Hierfür müssen die Angaben der jeweiligen Herstellerdokumentation beachtet werden.

### **Maschine abkühlen lassen**

- Vor Beginn aller Arbeiten die Maschine abkühlen lassen, da sich unter Abdeckungen heiße Teile befinden können.

### **Wartungsarbeiten an ausgeschalteter Maschine**

- In der Regel sind Wartungsarbeiten bei ausgeschalteter Maschine durchzuführen. Der Hauptschalter ist dabei gegen Wiedereinschalten zu sichern. Bei ausgeschaltetem Hauptschalter können Teile der Maschine (z.B. Schaltschrankeuchte) immer noch unter Spannung stehen. Diese Teile sind gekennzeichnet. In einigen wenigen Fällen müssen Wartungsarbeiten bei eingeschalteter Maschine (z.B. Erneuerung von Pufferbatterien) durchgeführt werden. Bei diesen Wartungstätigkeiten muss mit besonderer Sorgfalt vorgegangen werden.

### **Notwendiges Werkzeug**

- Zur Demontage von Maschinenteilen sind geeignete Hebezeuge und unterschiedlichste Werkzeuge zu verwenden. Demontierte Maschinenteile sind sicher abzustellen und gegen Umfallen zu sichern.
- Bei allen Wartungsarbeiten an der Maschine ist sorgfältig vorzugehen. Befestigungen sind vorsichtig zu lösen und die Teile ggf. gegen Herabfallen zu sichern. Bei der Demontage/ Montage von elastischen Elementen (Federn) sind entsprechende Vorrichtungen zu verwenden. Alle absturzgefährdeten (nicht horizontalen) Achsen sind in die untere Endlage zu bringen bzw. gegen Herabfallen zu sichern. Fußschalter sind beiseite zu stellen, um ein unbeabsichtigtes Betätigen zu vermeiden.

### **Durchführung von Wartungs-, Instandsetzungs- oder Servicearbeiten**

- Für diese Tätigkeiten sind unbedingt die aktuell gültigen Sicherheitsbestimmungen sowie die Hinweise zur bestimmungsgemäßen Verwendung des jeweiligen Herstellers zu beachten.

### **Verwendung von Aufstiegshilfen (Leitern oder Tritte)**

- Zusätzlich sind eventuell geeignete Aufstiegshilfen zur Durchführung dieser Tätigkeiten erforderlich. Bei Arbeiten auf Aufstiegshilfen in großer Höhe, wie zum Beispiel am Schaltschrank, müssen diese unbedingt (maschinenspezifisch sind hierfür auch Ösen vorgesehen) gesichert bzw. befestigt werden.





### Beschaffung/Verwendung von Ersatzteilen

Wir empfehlen die Verwendung von Original-Ersatzteilen und -Zubehör. Für Schäden, die durch die Verwendung von Teilen von Drittanbietern entstehen, ist die Haftung und Gewährleistung ausgeschlossen. Die Verwendung solcher Produkte kann konstruktiv vorgegebene Eigenschaften der Maschine negativ verändern und dadurch die aktive oder passive Sicherheit beeinträchtigen.



### Mobil- und schnurlose Telefone

Bei offenem Schaltschrank oder offener bzw. demontierter Maschinenverhaubung dürfen in einem Abstand von  $< 2$  m keine Mobil- bzw. schnurlosen Telefone verwendet werden.



### Umgang mit Hydraulik- und Schlauchleitungen

Beschädigte Hydraulik-Schlauchleitungen sind umgehend zu erneuern. Typische Beschädigungen sind u.a. Scheuerstellen, Knickstellen, Risse, Verformungen oder sichtbare Leckage.

Flexible, druckbelastete Hydraulik-Schlauchleitungen sind bei **INDEX TRAUB** generell als Thermoplasten oder metallische Hydraulik-Schlauchleitungen ausgeführt.

Der Betreiber der Maschine ist für die Einhaltung der Gesetze und Vorschriften des Verwendungslandes hinsichtlich der Verwendungsdauer von Hydraulikschläuchen verantwortlich.

Wir empfehlen eine Prüfung und Dokumentation der innerhalb der Maschine verbauten und nicht direkt sichtbaren Hydraulik-Schlauchleitungen alle 12 Monate. Bei Hydraulik-Schlauchleitungen, die im Arbeitsraum sichtbar sind oder außerhalb der Maschine angebracht sind und Komponenten mit der Maschine verbinden empfehlen wir eine Prüfung und Dokumentation alle 6 Monate.

Für die von **INDEX TRAUB** verwendeten flexiblen, druckbelasteten Hydraulik-Schlauchleitungen liegen Erfahrungswerte über sehr unterschiedliche Verwendungszeiträume, von teilweise über 10 Jahren, vor.



### Wartungsarbeiten an Fluidanlagen (Hydraulik-, Schmier- und Pneumatikanlage)

Bei Wartungsarbeiten an Fluidanlagen (Hydraulik-, Schmier- und Pneumatikanlage) ist **vor** Beginn der Arbeiten sicherzustellen, dass die entsprechende Anlage **vom Druck entlastet wurde** (Speicherablassventil, Handschiebeventil).



### Testlauf bzw. Funktionsprüfung

Nach allen Wartungsarbeiten sowie Arbeiten an elektrischen Baugruppen ist ein Testlauf bzw. eine Funktionsprüfung durchzuführen.



## **Wartungsintervall - Pflgetätigkeiten**

## Wartungsübersicht - Pflegeleistungen



Es wird empfohlen die durchgeführten Wartungstätigkeiten mit Hilfe des entsprechenden Wartungsprotokolls zu dokumentieren. Das Wartungsprotokoll hat die Dokumentennummer DIM010DE - 26.04.2022.



Der Intervall für die Durchführung einer Pflegeleistung ist stark von den Produktions- und Umgebungsbedingungen der Maschine abhängig. Die Festlegung des geeigneten Intervalls muss durch den Betreiber erfolgen.

**Der Intervall für eine Pflegeleistung liegt sinnvollerweise zwischen einmal pro Schicht bis einmal wöchentlich!**

- AM010** - Arbeitsraumtür und Sichtscheibe prüfen
- AM016** - Drücke an der Maschine prüfen
- AM024** - Hydraulik- und Schmieranlage prüfen
- AM030** - Sichtkontrolle aller Fluid- und Elektroleitungen
- AM032** - Vorspannung der Druckspeicher prüfen
- AM035** - BelüftungsfILTER am Einfüllstutzen des Hydrauliköltanks erneuern.
- AM040** - Pneumatikanlage prüfen (Sichtprüfung)
- AM055** - Reinigen der Maschine
- AM060** - Schwenk-Synchron: Schwenkachsen prüfen
- AM065** - Stäubli-Roboter prüfen
- AM080** - Spannfutter reinigen und schmieren
- AM095** - Arbeitsraumbeleuchtung prüfen (Sichtprüfung)
- AM105** - Kühlschmierstoffablauf am Spindelträger reinigen
- AM110** - Sichtscheibe am Füllstandsensoren des Vakuum- Rotationsfilters prüfen
- AM125** - Kühlmittel prüfen
- AM128** - Demontage Spannelementaufnahme
- AM230** - Spindel arretieren
- AM270** - Spannzangen und Grundkörper reinigen
- AM330** - Führungszwischenrohre ausbauen, prüfen, reinigen und wieder einbauen
- AM340** - Sichtprüfung der Brandlöschanlage
- AM370** - Gasfedern an der Schaltschranktür prüfen ggf. erneuern

## AM010 - Arbeitsraumtür und Sichtscheibe prüfen

### Orientierung

Die Prüfung bzw. Wartung der Arbeitsraumtür beinhaltet verschiedene Arbeitsschritte:

- Prüfen der Sichtscheibe auf Beschädigungen,
- Prüfen der Sicherheitsplakette an der Sichtscheibe,
- Leichtgängigkeit der Arbeitsraumtür prüfen,
- Funktionsprüfung des Sicherheitsschalters.

Die Sichtscheibe besteht aus drei Scheiben (bzw. vier - je nach Maschinentyp). Der inneren Scheibe aus gehärtetem Glas, der mittleren Scheibe aus Polycarbonat und einer äußeren Scheibe ebenfalls aus Polycarbonat. Die innere Scheibe ist gegen chemische Substanzen relativ unempfindlich. Sie kann mit allen handelsüblichen Reinigungsmitteln gereinigt werden. Ausschließlich die mittlere Scheibe ist für die Rückhaltefähigkeit der Sichtscheibe von Bedeutung.

Die Polycarbonatscheiben unterliegen einem **natürlichen** Alterungsprozess und müssen deshalb in regelmäßigen Abständen einer Sichtkontrolle unterzogen werden. Durch den Kontakt mit Kühlschmierstoff wird der Alterungsprozess zusätzlich beschleunigt.



Beschädigung der Sichtscheibe durch unsachgemäße Reinigung.

- Keine scharfkantigen Gegenstände wie Rasierklingen oder Schraubendreher verwenden.
- Keine scheuernden oder alkalischen Reinigungsmittel wie Benzin, Benzol, Aceton oder Tetrachlorkohlenstoff (Tetrachlormethan ) verwenden.



**Wenn ein Werkstück auf ein Sichtfenster geprallt ist, müssen die Sicht- und Verbundscheiben sofort vom INDEX-Service erneuert werden. Hierbei ist der Grad der Beschädigung uninteressant. Auch bei geringster Beschädigung kann die Rückhaltefähigkeit der Scheibe nicht mehr gewährleistet werden.**

Führungsschienen der Arbeitsraumtür prüfen. Damit sich die Arbeitsraumtür ohne größeren Kraftaufwand bewegen lässt, ist eine regelmäßige Prüfung und Reinigung der Führungsleisten notwendig.

### Voraussetzung

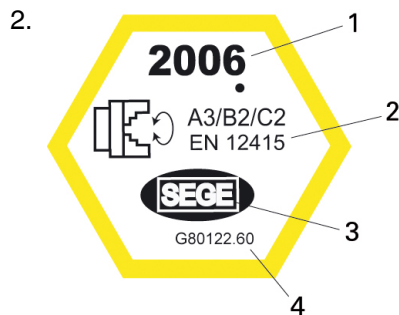
Als Reinigungsmittel dürfen nur:

- ein weiches Tuch oder Schwamm
- Reinigungslösung aus Wasser und Seife
- Isopropylalkohol (45%)
- Isobutylalkohol
- Ethylalkohol
- Methylalkohol
- Terpentinersatz

verwendet werden.

## Vorgehensweise

1. Sichtscheibe auf Beschädigung kontrollieren.



**Beispiel: Sicherheitsplakette- Sichtscheibe 2006**

- 1 Herstellungsjahr
- 2 Schutzklasse und EN-Norm
- 3 Hersteller
- 4 INDEX-Artikelnummer

Sicherheitsplakette der Sichtscheibe prüfen.

3. Äußere Scheibe (Sichtscheibe) reinigen.

4. Innere Scheibe (Einscheiben-Sicherheitsglas) reinigen.

5. Arbeitsraumtür auf Leichtgängigkeit prüfen. Hierzu die Arbeitsraumtür öffnen und schließen. Sollte sich die Arbeitsraumtür nur mit Kraftaufwand bewegen lassen, Ursache ermitteln. Mögliche Ursachen sind Späne auf der Führungsleiste oder in den Führungsrollen der Arbeitsraumtür.

6. Funktion Verriegelt/Entriegelt des Sicherheitsschalters prüfen.

**AM016** - Drücke an der Maschine prüfen

## Orientierung

Die unterschiedlichen Drücke der Zentralschmierung, Hydrostatik und dem Systemdruck müssen regelmäßig kontrolliert werden.



Sollte es hinsichtlich der Druckwerte Unklarheiten geben, sind in jedem Fall die in der Maschinendokumentation/ Dokumentations-CD enthaltenen Fluidpläne zu beachten.

## Voraussetzung



Druckwerte an den Maschinen: MS16-6, MS16-6 Plus, MS22-6, MS22-8, MS32-6.2, MS40-6, MS40-8, MS52-6.3

- Zentralschmierung **30 bar**
- Hydrostatik **50 bar**
- Systemdruck (Hydraulik) Speicher- Lade- Betrieb **92 - 102 bar**

## Vorgehensweise

1.



Die hier angegebenen Druckwerte sind unbedingt einzuhalten. Sollten die hier angegebenen Werte von den Werten an der Maschine abweichen unbedingt die **INDEX** - Hotline, **INDEX** - Service oder eine **INDEX** - Vertretung kontaktieren.

Druckwerte kontrollieren

## AM024 - Hydraulik- und Schmieranlage prüfen



Für die im Folgenden beschriebene Wartungstätigkeit muss das ausführende Personal über besondere Kenntnisse verfügen. Aus diesem Grund darf diese Wartungstätigkeit erst nach vorheriger Schulung durch den Maschinenhersteller durchgeführt werden!

### Orientierung

Betriebsstoffe wie Hydrauliköle, Kühlschmierstoffe, Schmierfette/öle unterliegen ebenso einem Verschleiß oder einer Alterung wie die an diesem Prozess beteiligten Komponenten und müssen deshalb in regelmäßigen Abständen gewartet, nachgefüllt oder ausgetauscht werden. Keine Putzwolle und leicht verflüchtigende Lösungsmittel wie Benzin, Trichloräthylen oder ähnliche Reinigungsmittel verwenden. Die Maschine darf nicht mit Druckluft gereinigt werden. Um einen störungsfreien Betriebsablauf zu gewährleisten, ist eine regelmäßige Kontrolle des Ölstandes notwendig. Dabei muss der Füllstand zwischen der oberen und unteren Markierung am Ölschauglas liegen.

Bei der Wartung der Schmieranlage wird zuerst eine Sichtprüfung aller an der Schmierung beteiligten Komponenten auf Leckage und ihren optischen Zustand hin durchgeführt. Folgende Komponenten müssen bei einer Wartung der Schmierölanlage geprüft werden:

- Manometer
- Zumessventile
- Drucksensoren
- Fluidleitungen die zur Schmierölversorgung gehören

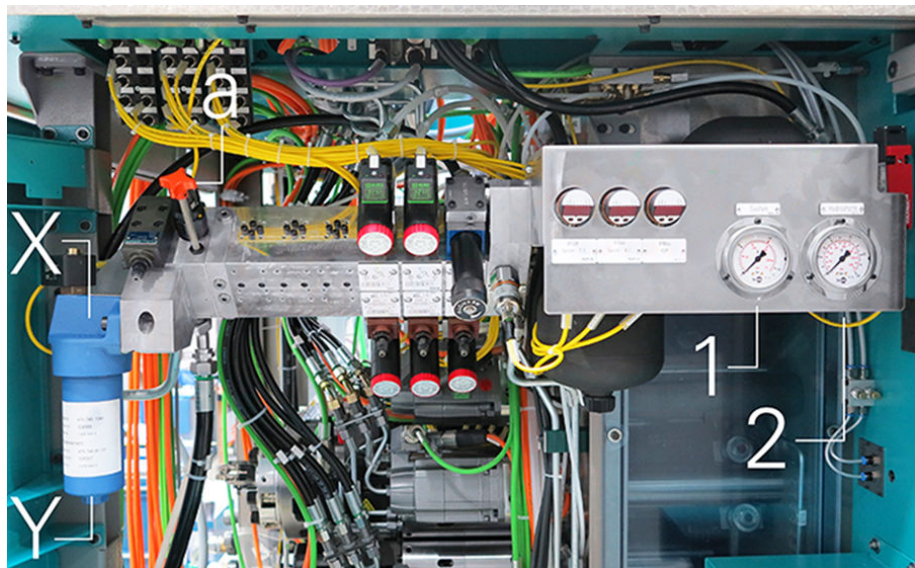


Bei allen Arbeiten im Zusammenhang mit Betriebsstoffen, müssen die Angaben in den Datenblättern der Hersteller der Betriebsstoffe sowie die Angaben im Dokument **Hinweise zu Betriebsstoffen** beachtet werden.



Verschraubungen an der Hydraulikanlage, den angeschlossenen Komponenten und den Versorgungsleitungen müssen mit dem vom Hersteller angegebenen Drehmoment angezogen werden.





Beispiel: Hydraulikaggregat MS22-8

- a Speicherablassventil
- 1 Manometer Systemdruck
- 2 Manometer Hydrostatik
- X Hydraulikölfilter
- Y Filterschale

## Voraussetzung



Hydraulik- und Schmieranlage durch Öffnen des Speicherablassventils vom Druck entlasten.

Maschine ausschalten und gegen unkontrolliertes Einschalten sichern.

Zur Durchführung einer Wartung an der Schmierölversorgung werden folgende Hilfs- oder Arbeitsmittel benötigt:

- Pflege-, Prüf- und Wartungspläne/-protokolle des Kunden.
- Zur Reinigung ausreichend vorhandene Putzlappen. - **Keine Putzwolle verwenden.**
- Eine zum Nachfüllen/Wechsel ausreichende Menge an Hydraulik- bzw. Schmieröl. - **Ölsorte, Spezifikation und Menge gemäß den Angaben in den technischen Daten.**
- Um Verunreinigungen im Hydrauliksystem zu vermeiden, **nachzufüllendes Öl mit 3µ vorfiltern.**
- Ersatzfilter. - **Nur Originalfilter verwenden.**
- Verschieden Größen an Maul-, Ring- und Innensechskant-Schlüssel.

## Vorgehensweise


1.




Der Ölstand des Hydraulik- bzw. Schmieröls sollte bei ausgeschalteter Maschine immer nahe der oberen Markierung stehen. Während des Produktionsbetriebs kann es nach dem Zuschalten mehrerer Verbraucher zu einem Absinken des Ölniveaus kommen.

Ölstand am Ölschauglas prüfen.

2. Sichtprüfung des Hydraulik- bzw. Schmieröls. Am Ölschauglas darf das Öl keine Schaumbildung oder Eintrübung aufweisen. Bei Problemen dieser Art ist unverzüglich die Ursache zu ermitteln und der Fehler zu beheben. Im Zweifelsfall zu Analysezwecken eine Probe entnehmen und mit dem Hersteller des Öls Kontakt aufnehmen.

3.  Müssen innerhalb von 21 Arbeitsschichten bzw. einer Woche mehr als 50L Hydrauliköl nachgefüllt werden, muss die Hydraulikanlage auf Dichtigkeit überprüft werden.

Anlage auf Dichtheit prüfen. Hierbei werden alle Verschraubungen und Fluidleitungen sowie alle Hydraulikgeräte wie Ventile, Sensoren und Filter der Anlage geprüft

4.  **Unter Druck austretende Fluide aus beschädigten oder nicht korrekt montierten Fluidleitungen.**  
**Allgemeine Schnittverletzungen oder Verletzungen der Augen.**

Vor Wartungsarbeiten Maschine abschalten und das Hydrauliksystem vom Druck entlasten. Maschine gegen Wiedereinschalten sichern. Tragen von persönlicher Schutzausrüstung.

Fluidleitungen auf Beschädigungen wie Knick- und Scheuerstellen und auf Flüssigkeitsaustritt hin prüfen. Gegebenenfalls Fluidleitungen erneuern. Das Alter bzw. Austauschdatum der Fluidleitungen erfassen. Eintrag in die Pflege-, Prüf- und Wartungspläne oder -protokolle.

**Alternativ ist auch die folgende Vorgehensweise möglich!**

Wenn ein unmittelbarer Austausch der Fluidleitung/en nicht möglich ist, ermitteln der Artikeldaten und Fluidleitung/en bestellen. Eventuell den Austauschzeitpunkt mit dem Maschinenhersteller oder dessen Landesvertretung abstimmen.

5. Fingerprobe an Verschraubungen, Fittings etc. ob diese nassen und auf festen Sitz prüfen.

**Alternativ ist auch die folgende Vorgehensweise möglich!**

Lose und/oder nässende Verschraubungen festziehen.

6. Prüfen der Komponenten auf Beschädigung.

**Alternativ ist auch die folgende Vorgehensweise möglich!**

Beschädigung von Komponenten protokollieren und Folgemaßnahmen wie Bestellung einleiten und eventuell den Austauschzeitpunkt mit dem Maschinenhersteller oder dessen Landesvertretung abstimmen.

## AM030 - Sichtkontrolle aller Fluid- und Elektroleitungen

### Orientierung

Je nach Betriebsdauer, Einsatzprofil der Maschine und den unterschiedlichen Umgebungsbedingungen ist es unbedingt notwendig alle Fluid- und Elektroleitungen einer regelmäßigen Sichtprüfung zu unterziehen. Durch diese Maßnahme können eventuelle Fehler oder Probleme frühzeitig erkannt und behoben werden.



Den unmittelbaren Bereich um die Maschine und den Zusatzeinheiten freilassen und nicht als Abstell- oder Lagerfläche verwenden. Dies verringert in erheblichem Maße das Risiko von Beschädigungen von elektrischen Leitungen.

Elektrische Leitungen die außerhalb der Maschine verlegt sind (z.B. Leitungen für Kühlschmierstoffeinheiten, Späneförderer und Fußschalter) müssen regelmäßig auf Beschädigungen geprüft werden (z.B. auf Quetschungen oder Schnitte).



An beschädigten Fluidleitungen kann es zum Austritt von Fluiden unter hohem Druck kommen. Bei der Sichtkontrolle unbedingt persönliche Schutzausrüstung verwenden.

### Voraussetzung

Sollten bei dieser Sichtprüfung schadhafte Stellen an Fluid- oder Elektroleitungen festgestellt werden, muss die Maschine abgeschaltet und die schadhafte Leitungen umgehend erneuert werden.



Erneuerte Fluidleitungen müssen mit dem vom Hersteller angegebenen Drehmoment angezogen werden.

### Vorgehensweise

1. Sichtprüfung aller Fluidleitungen.

2.



Achtung

**Elektrische Geräte oder Teile dieser elektrischen Geräte stehen unter gefährlicher Spannung.**

**Stromschlag.**

Maschine ggf. abschalten und gegen Wiedereinschalten sichern.



Überprüfung der Versorgungsleitungen von Zusatzeinrichtungen:

1. Späneförderer
2. Kühlöl/-schmierstoff-Versorgung
3. Werkstückzuführeinheiten (Roboter, Stangenlader oder Stangenlademagazine)
4. Werkstückabführeinheiten (Roboter)
5. Zusatz- oder Handbedienfeld
6. Andere optionale Zusatzgeräte

Sofortige Erneuerung der beschädigten Leitungen durch eine elektrotechnisch unterwiesene Fachkraft veranlassen.

Sichtprüfung aller Elektroleitungen.

## AM032 - Vorspannung der Druckspeicher prüfen



Für die im Folgenden beschriebene Wartungstätigkeit muss das ausführende Personal über besondere Kenntnisse verfügen. Aus diesem Grund darf diese Wartungstätigkeit nur von autorisiertem Personal des Herstellers durchgeführt werden!

## Orientierung



Die hier beschriebenen Tätigkeiten sind erst nach einer Schulung bzw. Unterweisung durch den Druckspeicherhersteller zulässig und durchführbar.

Ein Druckspeicher besteht aus zwei Kammern, einem Flüssigkeits- und einem Gasteil mit einer Membran als Trennelement. Der Flüssigkeitsteil steht mit dem hydraulischen Kreislauf in Verbindung, so dass beim Anstieg des Druckes der Blasenspeicher gefüllt und dadurch das Gas komprimiert wird. Beim Absinken des Druckes expandiert das verdichtete Gas und verdrängt dabei die gespeicherte Druckflüssigkeit in den Kreislauf. Somit ist sichergestellt, dass bei Lastwechseln oder kurzzeitig höherer Last das Druckniveau aufrecht erhalten bleibt.



Verschraubungen an der Hydraulikanlage, den angeschlossenen Komponenten und den Versorgungsleitungen müssen mit dem vom Hersteller angegebenen Drehmoment angezogen werden.

## Voraussetzung



Sollte es hinsichtlich der Druckwerte Unklarheiten geben, sind in jedem Fall die in der Maschinendokumentation/ Dokumentations-CD enthaltenen Fluidpläne zu beachten.



Werte für die Druckspeichervorspannung der einzelnen Maschinentypen<sup>1</sup> sind:

- MS16-6, MS22-6, MS22-8, MS24-6 **68 bar**
- MS32-6.2, MS32-6.3, MS40-6, MS40-8, MS52-6.3 **68 bar**

<sup>1</sup>) Die Drücke der Speichervorspannung sind an einem Schild an den Druckspeichern angegeben.

## Vorgehensweise

1. Druckspeicher prüfen. Bei eingeschalteter Maschine (nicht während des Programm- oder Dauerlaufs) den Not-Halt betätigen und gleichzeitig den Manometer - Systemdruck beobachten. Die Anzeige am Manometer fällt innerhalb weniger Sekunden wahrnehmbar ab. Ab einem Wert (entsprechender Vorspanndruck siehe Info - Drücke der Vorspannung) fällt der Druck rapide auf 0 bar. Es ist davon auszugehen, dass die Speichervorspannung, die Speichermembrane und die Gasfüllung und somit der gesamte Druckspeicher in Ordnung ist. Bei einem kontinuierlichen Druckabfall auf 0 bar innerhalb

weniger Sekunden ohne deutlich erkennbare Verzögerung im Bereich des Vorspannungsdrucks, ist der Blasenspeicher defekt und der Druckspeicher muss erneuert werden. Hierzu unbedingt den Wartungsintervall IM... (5 Jahre) und die dazugehörige Wartungstätigkeit am Ende der Wartungsanleitung beachten.

**AM035** - Belüftungsfilter am Einfüllstutzen des Hydrauliköltanks erneuern.

## Orientierung



Je nach Umgebungsbedingungen muss der Belüftungsfilter am Öleinfüllstutzen des Öltanks regelmäßig erneuert werden.



Aufgrund der unterschiedlichen Anforderungen und/oder Spezifikationen der jeweiligen Hersteller, ist unbedingt die entsprechende Herstellerdokumentation zu beachten!



Filter sind Sondermüll und müssen einer geregelten Entsorgung zugeführt werden.

## Voraussetzung

Unbedingt den hier beschriebenen Filter als Vorrat ans Lager legen. **Ein Betreiben der Maschine ohne diesen Einfüll- und Belüftungsfilter ist unzulässig.**



Es dürfen nur die Original-Filter gemäß der Ersatz- bzw. Verschleißteilliste verwendet werden.



Es dürfen nur Filter mit denen in den Fluidplänen beschriebenen Filterfeinheiten verwendet werden.

## Vorgehensweise

1.



Beispiel: Einfüll- und BelüftungsfILTER von Hydraulik- und Schmieranlagen (Fa. ARGO-HYTOS GmbH)

BelüftungsfILTER erneuern.



## AM040 - Pneumatikanlage prüfen (Sichtprüfung)

### Orientierung

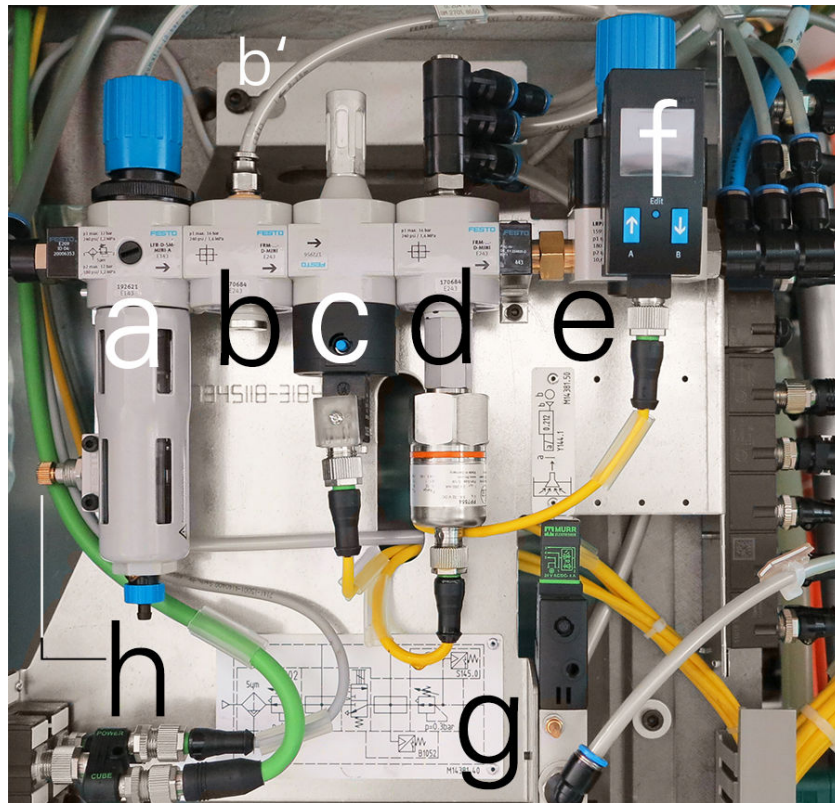
Betriebsstoffe wie Hydrauliköle, Kühlschmierstoffe, Schmierfette/öle unterliegen ebenso einem Verschleiß oder einer Alterung wie die an diesem Prozess beteiligten Komponenten und müssen deshalb in regelmäßigen Abständen gewartet, nachgefüllt oder ausgetauscht werden.

Um einen störungsfreien Betriebsablauf zu gewährleisten, ist eine regelmäßige Kontrolle der Pneumatikanlage durchzuführen.

- Druckeinstellung am Manometer prüfen.
- Fluidleitungen prüfen.
- Schalldämpfer prüfen.
- Kondensat ablassen.
- Filter prüfen/ ggf. erneuern.



Aufgrund der unterschiedlichen Anforderungen und/oder Spezifikationen der jeweiligen Hersteller, ist unbedingt die entsprechende Herstellerdokumentation zu beachten!



Beispiel: Pneumatikwartungseinheit Fa. Festo

- a Filter-Regelventil (Werkseitig 6 bar)
- b Abzweigmodul
- b' Abzweig Brandschutzklappe
- c Einschaltventil - (elektrisch) mit Schalldämpfer (\*).
- d Abzweigmodul mit Drucküberwachung (Werkseitig min. 3,0 bzw. 4,0 bar)
- e Präzisions- Druckregelventil (Werkseitig 0,3 bar)
- f Drucksensor
- g Schaltventil Lecköl-Absaugung
- h Drossel für Brandschutzsensor
- (\* Überprüfung durch manuelle Auslösung (Handhilfsbetätigung mit Kugelschreiber o.ä.) am blauen Knopf des Einschaltventils (c)

### Voraussetzung



Maschine ausschalten, Pneumatikanlage vom Druck entlasten und gegen unkontrolliertes Einschalten sichern.

### Vorgehensweise

1. Fluidleitungen prüfen. Fluidleitungen müssen auf Beschädigung geprüft werden. Vorschädigungen wie Knicke oder Scheuerstellen sollten protokolliert werden und ein Austausch eingeleitet werden.

2.



**Beispiel: Schalldämpfer unterschiedlicher Ausführungen Fa. FESTO**

Schalldämpfer prüfen ggf. erneuern.

3. Kondensat ablassen.

4. Filter prüfen/ ggf. erneuern.

## AM055 - Reinigen der Maschine

### Orientierung

Damit eine gleichbleibende Qualität, eine hohe Verfügbarkeit sowie Werterhaltung sichergestellt sind, muss die Maschine, abhängig von den Betriebsbedingungen, regelmäßig gereinigt werden.

Hierbei spielen natürlich verschiedene Einflussgrößen eine Rolle. Der Einsatz von Emulsion als Kühlschmierstoff bedingt eine häufigere und intensivere Reinigung.

Im Vergleich zu einer langspanenden Bearbeitung erfordert eine kurzspanende Bearbeitung einen wesentlich höheren Pflegeaufwand. Kurze Späne, wie z.B. bei der Bearbeitung von Messing oder Guss, bilden Späneansammlungen oder setzen sich in kleinen Ritzen und Ecken ab. Diese Stellen müssen regelmäßig gereinigt werden, um eine Beschädigung der jeweiligen Komponenten zu vermeiden.

Bereiche wie Gummidichtungen, Dichtlippen oder Abstreifer sind besonders stark beanspruchte Stellen. Hier ist eine in kürzeren Abständen durchgeführte Reinigung besonders wichtig.

### Voraussetzung



Zur Reinigung der Maschine und zur Nachbehandlung dürfen nur die in der Dokumentation beschriebenen Betriebsstoffe verwendet werden.



Beispiel: Geeignetes Werkzeug - Spänehooken und Spänebürste

Zum Entfernen von Spänen stets das hierfür geeignete Werkzeug benutzen.


Für die Reinigung werden folgende Hilfsmittel benötigt:

- Spänehooken,
- Spänebürsten,
- Sprühflaschen mit Reinigungsmittel oder Kühlschmierstoff,
- eine ausreichende Menge an Putzlappen,
- Öl zum Aufsprühen oder Einpinseln aller blanken Teile.



Beim Reinigen von Späneförderer, Vakuum-Rotationsfilter und dem Reintank ist darauf zu achten, dass auch in den Ecken der jeweiligen Behälter gereinigt wird. Hier lagern sich Späne und Schlämme ab, die zum Beispiel beim Erneuern des KSS sofort wieder zu einer Verunreinigung des KSS führen. Langfristig kann dies auch zu einer Beschädigung und somit zu einem Ausfall der Anlage führen.

## Vorgehensweise

-  **Späne und hervorstehende Werkzeuge im Arbeitsraum.  
Schnittverletzungen.**  
Verwendung der persönlichen Schutzausrüstung wie Schutzbrille und Schutzhandschuhen sowie geeignetem Werkzeug.  
  
Späne aus dem Arbeitsraum entfernen.
- Späneansammlungen insbesondere im Bereich der Werkzeugträger und der Arbeitsraumtür entfernen.
- Arbeitsraum mit Kühlschmierstoff abspülen.
- Mit Putzlappen abwischen.
- Blanke, metallische Bleche einölen.
- Bleche auf Schäden untersuchen, ggf. instandsetzen oder erneuern.
- Reinigen von Späneförderer, Vakuum-Rotationsfilter und Reintank. **Bei diesen Behältern/Tanks ist besonders auf das Reinigen der jeweiligen Ecken dieser Behälter zu achten. Hier setzt sich erfahrungsgemäß der meiste Schmutz ab.**

## AM060 - Schwenk-Synchron: Schwenkachsen prüfen

### Orientierung



Für die im Folgenden beschriebene Wartungstätigkeit muss das ausführende Personal über **besondere Kenntnisse im Bereich Maschinenbedienung** verfügen.

An allen aktuellen INDEX MS-Maschinen mit Schwenkachsen sind Hirth Verzahnungen verbaut, um die Achse auf den Arbeitspositionen zu verriegeln. Sollte die Schwenkachse beim Verriegeln nicht exakt mit Zahnlücke auf Zahnmitte stehen, wird der entsprechende Winkelfehler beim Verriegeln mechanisch überdrückt. Dabei werden die mechanischen Bauteile (Verriegelung und Getriebe) stark belastet und verschleiben dadurch schneller. Zudem regelt der Achsmotor gegen diese Fehlstellung, wobei der Achsstrom ansteigt und es dadurch zu einem erhöhten Wärmeeintrag kommt. **Prüfintervall: Alle 4 Wochen sowie nach Kollisionen.**



Je nach Verwendung der Maschine wie z. B.: Ein- oder Mehrschichtbetrieb, ist das Intervall unter Umständen individuell anzupassen.

Zur Festlegung eines individuellen Intervalls, passend zu der jeweiligen Maschine, kann im Bereich der Wartung "**B 1000 Kundenbereich**" ein entsprechendes Intervall angelegt werden. Vorgehensweise/Beschreibung im Dokument "**XPANEL**" beachten.

### Voraussetzung



Die Durchführung dieser Prüfung ist im Dokument "**Schwenk-Synchron - Rückseitige Bearbeitung mit der Schwenk-Synchronerichtung**" im Abschnitt "**Schwenksynchron überprüfen**" beschrieben. Diese Dokument ist Bestandteil der Maschinen - Dokumentation.

### Vorgehensweise

1. Synchronspindel gegenüber Hauptspindel sowie alle weiteren Positionen, an denen die Schwenkachse verriegelt wird, prüfen.

Ergibt sich bei diesen Überprüfungen ein Messwert von  $>0,02\text{mm}$  (siehe Dokument Schwenk-Synchron -Rückseitige.....) muss die Schwenkachse neu justiert werden.

- 2.



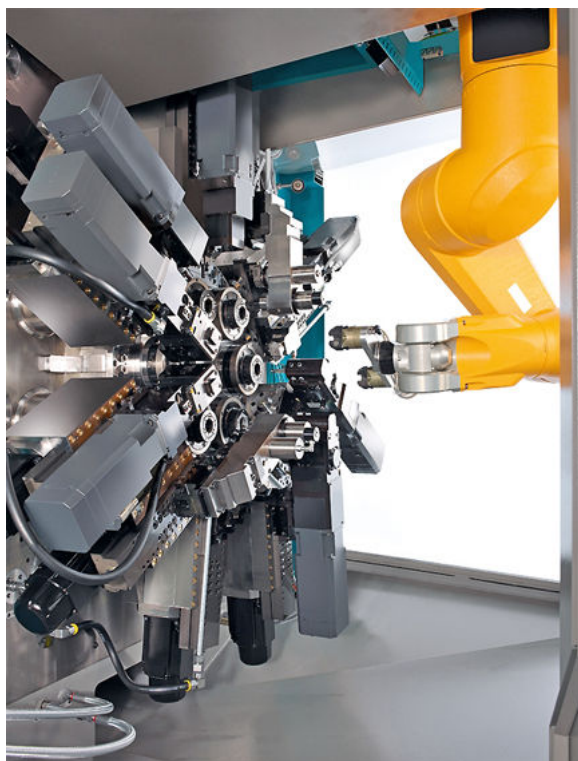
Justage der Schwenkachse durchführen. **Erfolgte keine Schulung zur Durchführung dieser Tätigkeit, ist unbedingt der Service von INDEX TRAUB zu kontaktieren.**

## AM065 - Stäubli-Roboter prüfen

### Orientierung



Aufgrund der unterschiedlichen Anforderungen und/oder Spezifikationen der jeweiligen Hersteller, ist unbedingt die entsprechende Herstellerdokumentation zu beachten!



Beispiel: MS mit Roboterarm (Fa. Staeubli)

### Vorgehensweise

1.



Es dürfen nur die Originalteile gemäß der Ersatz- bzw. Verschleißteilliste des Herstellers verwendet werden!

Bei Nichtbeachten kann es unter Umständen zu erheblichen Schäden am Roboter oder an der Maschine kommen.

Wartung entsprechend der Herstellerangaben durchführen.

## AM080 - Spann­­futter reinigen und schmieren

### Orientierung

Um die Betriebssicherheit und Genauigkeit der Maschine zu gewährleisten, müssen Spann­­futter einer regelmäßigen Wartung unterzogen werden.

Der Intervall für diese Pflege­­tätigkeit ist stark von der Art des Werkstoffes und der täglichen Produktionszeit abhängig. Insbesondere bei kurzspanenden Werkstoffen (z.B. Messing oder Gusswerkstoffen) muss diese Pflege­­tätigkeit wesentlich häufiger durchgeführt werden.



Aufgrund der unterschiedlichen Anforderungen und/oder Spezifikationen der jeweiligen Hersteller, ist unbedingt die entsprechende Herstellerdokumentation zu beachten!



Abhängig von den zu bearbeitenden Werkstoffen (z.B.: Messing, Guss) und der Anzahl von Schichten pro Tag, ist eine häufigere Reinigung der Spann­­futter notwendig.

Hierzu muss das Spann­­futter abgebaut und komplett gereinigt werden.

### Voraussetzung



**Zur Reinigung keine Putzwolle verwenden.**

Beim Reinigen mit Putzwolle können sich Fasern oder Fäden lösen, die zu sicherheitstechnischen Problemen führen.

### Vorgehensweise

1.



Achtung

**Scharfkantige Konturen am Spannmittel  
Schnittverletzungen**

Persönliche Schutzausrüstung (z.B. Schutzhandschuhe) verwenden

Spann­­futter reinigen.

2. Spann­­futter gemäß Herstellerangaben schmieren.

3. Spann­­futter ausbauen, auswaschen und einölen.

4. Spann­­futter/Spannzange der Synchron-Einrichtung reinigen (wenn nötig komplett ausbauen) und schmieren (Herstellerangaben beachten).



## AM095 - Arbeitsraumbelichtung prüfen (Sichtprüfung)

### Orientierung

Um eine gleichmäßige Ausleuchtung der Arbeitsbereiche in der Maschine zu gewährleisten sind im Arbeitsraum Arbeitsraumleuchten installiert.

Diese ermöglichen ein sicheres Arbeiten und müssen deshalb regelmäßig geprüft werden. **Wartungs- und Reparaturarbeiten an beschädigten Leuchten dürfen nur von einer Elektro-Fachkraft durchgeführt werden, oder müssen vom Hersteller geprüft oder sofort erneuert werden.**

### Voraussetzung



Pflege- und Wartungstätigkeiten sind gemäß den Vorgaben des Herstellers auszuführen.

### Vorgehensweise

1.



Bei längeren Stillstands- oder Wartungszeiten wird ein Reinigen der Lichtflächen empfohlen. Dies beugt einer vorzeitigen Eintrübung der Lichtflächen vor.

Lichtflächen reinigen. Hierzu nur ein mit normalem Haushaltsreiniger getränktem Tuch verwenden.

2. Alle Leuchtmittel prüfen (Sichtprüfung).

3.



Beispiel: Arbeitsraumbelichtung MTAL 4 S (Fa. Waldmann)\*



**Beispiel: Arbeitsraumbeleuchtung MACH LED PLUS MLAL 57 S (Fa. Waldmann)\***

\* Durch konstruktive oder technische Änderungen können Abbildungen in dem vorliegenden Dokument von dem gelieferten Produkt abweichen.

Die Leuchten auf Beschädigung prüfen. Wenn bereits Kühlschmierstoff in die Arbeitsraumbeleuchtung eingedrungen ist, muss die Leuchte erneuert werden.

## AM105 - Kühlschmierstoffablauf am Spindelträger reinigen

### Orientierung

Ist der Kühlschmierstoffablauf am Spindelträger verstopft, kann überschüssiger Kühlschmierstoff nicht mehr aus dem Raum hinter der Spindelträgerabdeckung ablaufen.

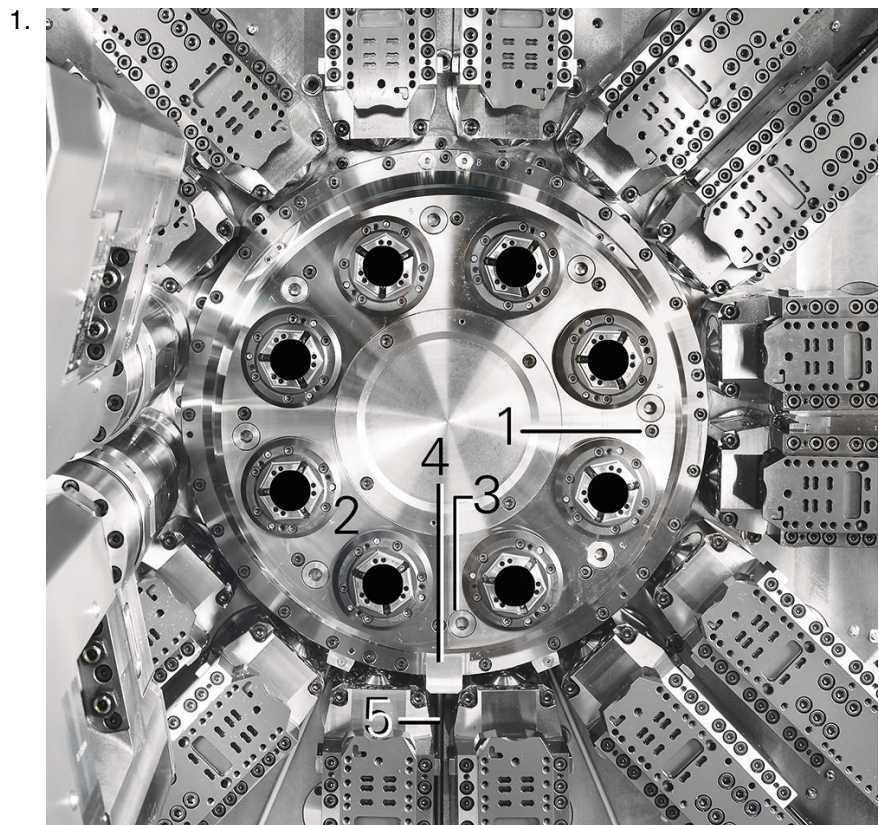


Um dadurch verursachte Schäden an der Maschine zu vermeiden, muss der Kühlschmierstoffablauf regelmäßig gereinigt werden.



Ist eine Verschmutzung (Späne) hinter der Verschlusschraube (3) deutlich erkennbar, so muss der Bereich hinter der Spindelabdeckung gereinigt werden. Zur Durchführung dieser Tätigkeit unbedingt die **INDEX - Hotline**, **INDEX - Service** oder eine **INDEX - Vertretung** kontaktieren.

### Vorgehensweise




Beispiel: Spindelträgerabdeckung mit Kühlschmierstoffablauf MS40-8

- 1 Befestigungsschrauben
- 2 Spindelabdeckung
- 3 Verschlusschraube
- 4 Kühlschmierstoffablauf
- 5 Ablaufrohr

Verschlusschraube (3) entfernen. Je nach Stellung der Spindeltrommel immer die jeweils untenstehende Verschlusschraube (3) entfernen.

2. Durch diese Öffnung in der Spindelträgerabdeckung (2) Öl spritzen. Dieses Öl muss wenig später am Ablaufrohr (5) austreten. **Sollte das oben eingespritzte Öl nicht unmittelbar danach am Kühlschmierstoffablauf (4) und Ablaufrohr (5) austreten, muss dies gereinigt werden.**

3.  Je nach Maschinentyp bzw. Ausführung der Maschine kann der Bereich um das Ablaufrohr (5) unterschiedlich ausgeführt sein. Es müssen eventuell Bleche oder Abdeckungen entfernt werden.

Kühlschmierstoffablauf (4) und Ablaufrohr (5) reinigen.

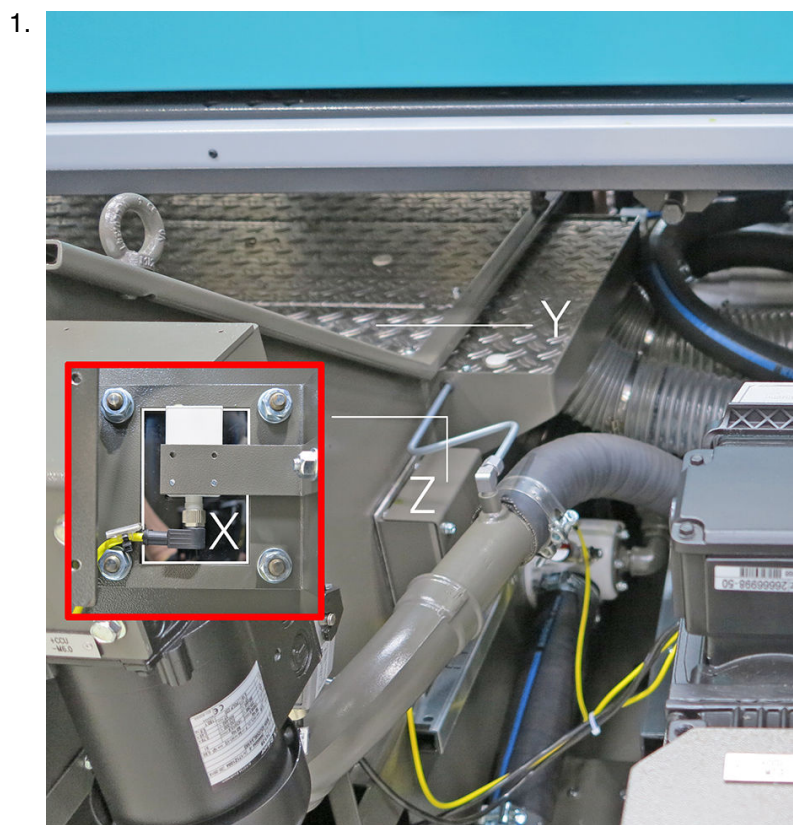
4. Vorgang solange wiederholen, bis das eingespritzte Öl ungehindert am Ablaufrohr austritt.
5. Verschlusschraube (3) wieder anbringen und ggf. entfernte Bleche oder Abdeckungen wieder anbauen.

**AM110** - Sichtscheibe am Füllstandsensor des Vakuums- Rotationsfilters prüfen

## Orientierung

Sichtscheibe am Füllstandsensor des Vakuums- Rotationsfilters prüfen. Dieser Sensor befindet sich außen am Vakuums- Rotationsfilter (siehe Abbildung 1). Der Sensor überwacht die Füllstandhöhe im Kühlschmierstoffbehälter. Bei starker Verschmutzung der Sichtscheibe kann es zu Fehlfunktionen kommen. Deshalb ist eine regelmäßige Sichtkontrolle von außen notwendig. Bei starker Verschmutzung muss die Sichtscheibe auf der Innenseite gereinigt werden.

## Vorgehensweise



**Abbildung 1: Lage des Füllstandsensor am Vakuums- Rotationsfilter**

- X Sichtfenster
- Y Abdeckblech
- Z Abdeckung am Sensor

Sichtscheibe am Füllstandsensor des Vakuums- Rotationsfilters prüfen.

2. Abdeckung (Z) abschrauben.
3. Sichtscheibe am Sensor prüfen.

**Alternativ ist auch die folgende Vorgehensweise möglich!**

Ist die Sichtscheibe stark verschmutzt, muss die Scheibe auf der Innenseite des Kühlschmierstoffbehälters gereinigt werden.

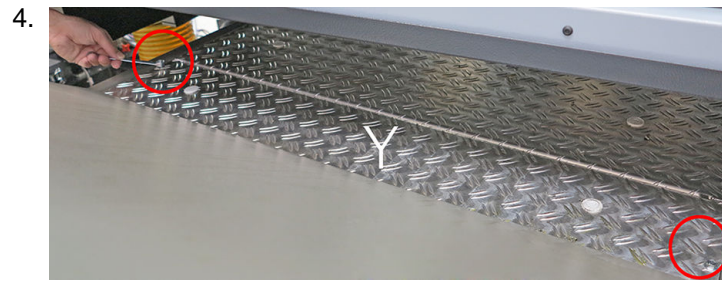


Abbildung 2: Abdeckung (Y) am Vakuum- Rotationsfilter

Abdeckung (Y) losschrauben und abnehmen.

5.



Sichtscheibe (1) von innen mit einem weichen Tuch vorsichtig abreiben. **Es ist darauf zu achten, dass den Putzlappen oder Papiertüchern keine Verunreinigungen wie Späne o. Ä. anhaften, welche die Sichtscheibe verkratzen könnten.**

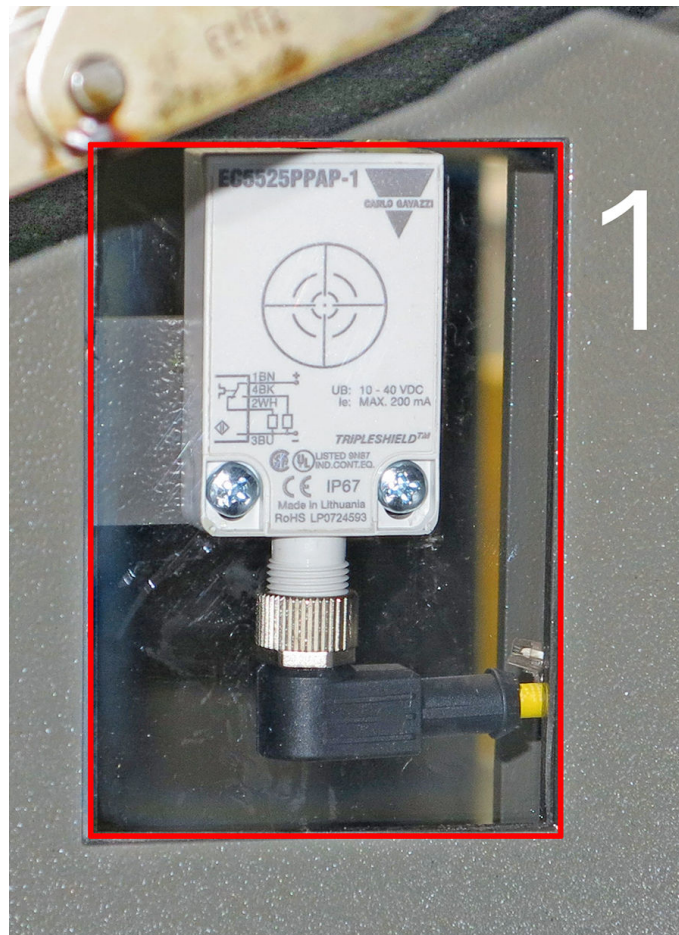


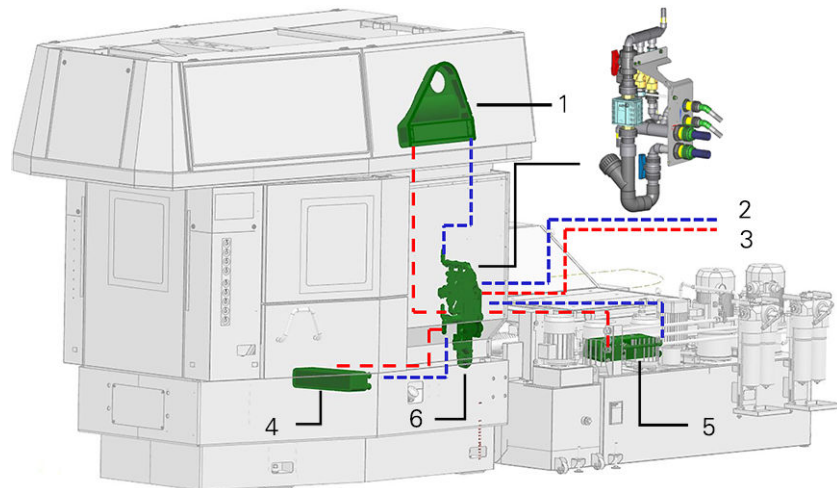
Abbildung 3: Sichtscheibe am Sensor (Ansicht von innen)

Abdeckung (Y) wieder anbauen und verschrauben.

## AM125 - Kühlmittel prüfen

## Orientierung

Für Zusatzeinrichtungen, die auf Grund einer hohen Temperaturentwicklung nicht mit Kühlschmierstoff oder Hydrauliköl herkömmlich gekühlt werden können, ist eine separate Kühlung in einem eigenständigen Kühlkreislauf vorgesehen. Das hierbei verwendete Kühlmittel muss wie andere Kühlmittel ständig auf seine Beschaffenheit geprüft werden.



Beispiel: Schema Kühlung MS

- 1 Schaltschrank- Kühlung
- 2 Kreislauf "Kalt"
- 3 Kreislauf "Warm"
- 4 Wärmetauscher Maschine
- 5 Wärmetauscher Kühlschmierstoff
- 6 Kuehlwasserverteilereinheit

Das System besteht aus einem maschinenseitigen Kühlkreislauf und wahlweise entweder aus einem

1. Wasserrückkühlgerät neben der Maschine oder
2. einem externen Kühlkreislauf, der vom Betreiber der Maschine bereitgestellt wird.



Aufgrund der unterschiedlichen Anforderungen und/oder Spezifikationen der jeweiligen Hersteller, ist unbedingt die entsprechende Herstellerdokumentation zu beachten!



Bei allen Arbeiten im Zusammenhang mit Betriebsstoffen, müssen die Angaben in den Datenblättern der Hersteller der Betriebsstoffe sowie die Angaben in den Dokumenten **Hinweise zu Betriebsstoffen** und **Transport, Aufstellung, Inbetriebnahme** beachtet werden.

## Voraussetzung

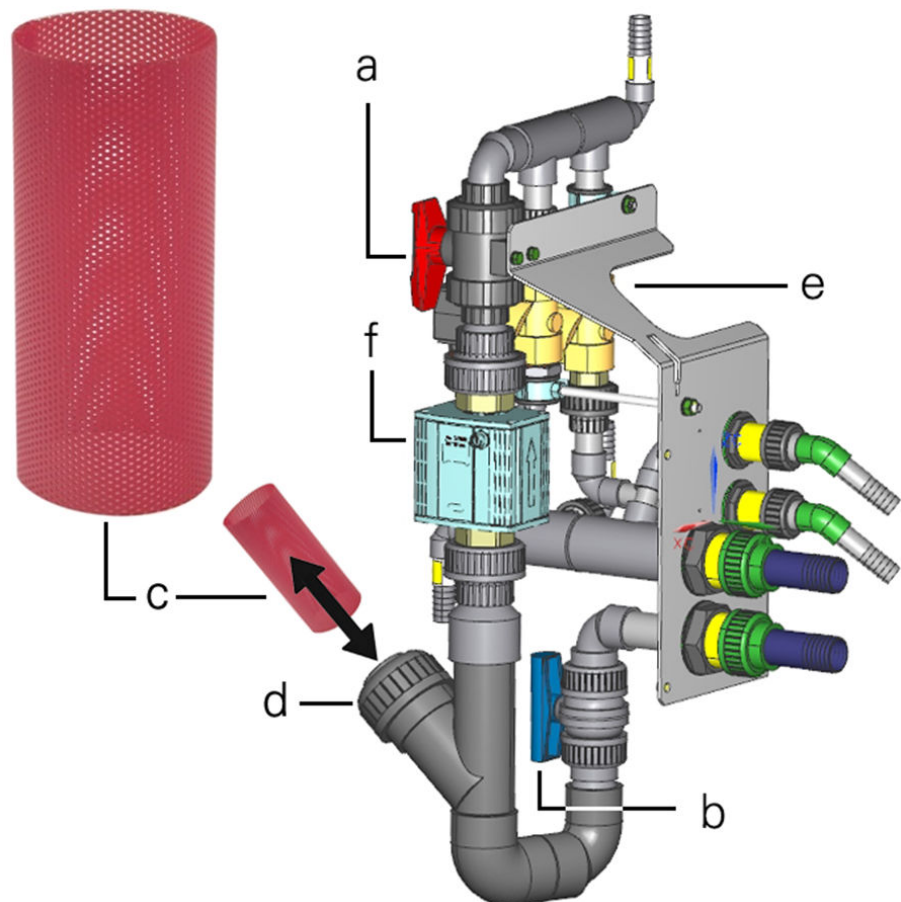


Bei Verwendung eines Wasserrückkühlgerätes die Hinweise des Herstellers beachten.

## Vorgehensweise

1. Kühlmittel prüfen.
2. Fluidleitungen auf Beschädigungen wie Knick- und Scheuerstellen und auf Flüssigkeitsaustritt hin prüfen. Gegebenenfalls Fluidleitungen erneuern. Das Alter bzw. Austauschdatum der Fluidleitungen erfassen und in die Pflege-, Prüf- und Wartungspläne oder -protokolle eintragen.

3.



Beispiel: Kuehlwasserverteilereinheit mit Siebrohr (GF Piping Systems)

- a Absperrventil 1
- b Absperrventil 2
- c Siebrohr (je nach Ausführung/Variante aus Kunststoff oder Metall)
- d Filterdeckel
- e Ventile
- f Strömungswächter

Filter in der Kuehlwasserverteilereinheit prüfen. Beide Absperrventile (a und b) schließen. Filterdeckel öffnen und Siebrohr (c) entnehmen. Siebrohr reinigen oder ggf. erneuern und wieder einbauen. Filterdeckel wieder verschließen und Absperrventile erneut öffnen.



4. Wassertemperatur und Durchflussmenge am Kühlwasser prüfen (Sensorik).

## AM128 - Demontage Spannelementaufnahme

### Orientierung



Aufgrund der unterschiedlichen Anforderungen und/oder Spezifikationen der jeweiligen Hersteller, ist unbedingt die entsprechende Herstellerdokumentation zu beachten!



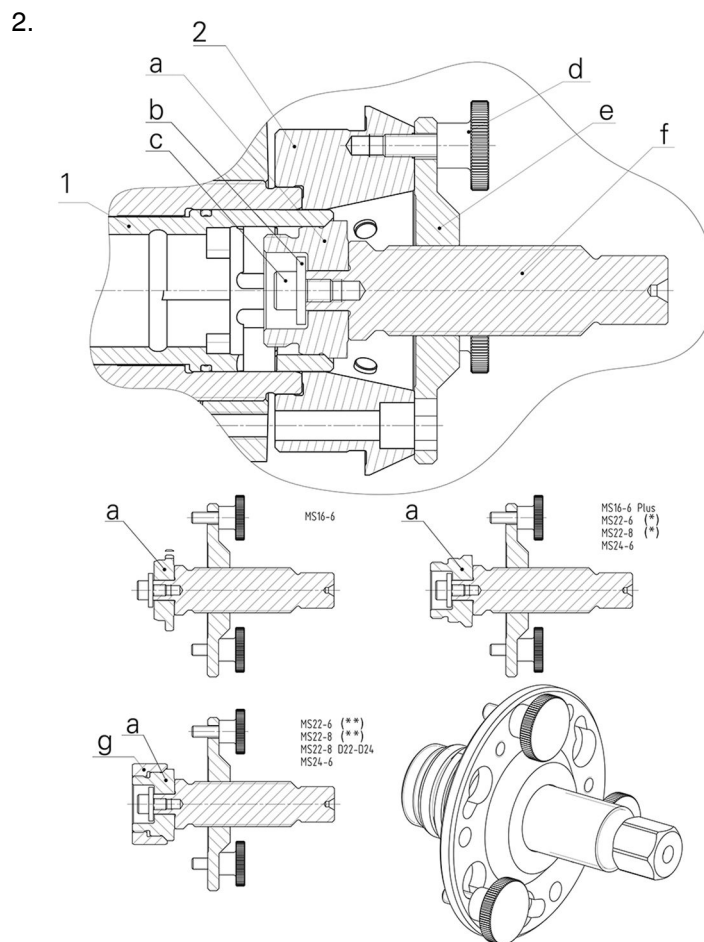
Die im Folgenden genannte Ausbauhilfe bezieht sich auf die Verwendung einer Standard-Zangenspannung. Eine Demontage der Spannelementaufnahme ist im Rahmen der regelmäßigen Reinigung der Maschine erforderlich. Um eine lagerschonendere Demontage zu unterstützen, wird von INDEX die Verwendung einer Ausbauhilfe zur Demontage der Spannelementaufnahme bei Standard-Zangenspannung gefordert.



**Um eine Belastung der Spindellager zu vermeiden, sollte prinzipiell für jedes Spannmittel eine lagerschonende Demontage ohne Rückschlaghammer (Zocker) möglich sein. Daher sind bei allen Spannmitteln Abdrückstifte oder Ausbauhilfen vorzusehen.**

### Vorgehensweise

1. Befestigungsschrauben der Spannelementaufnahme lösen und entfernen.

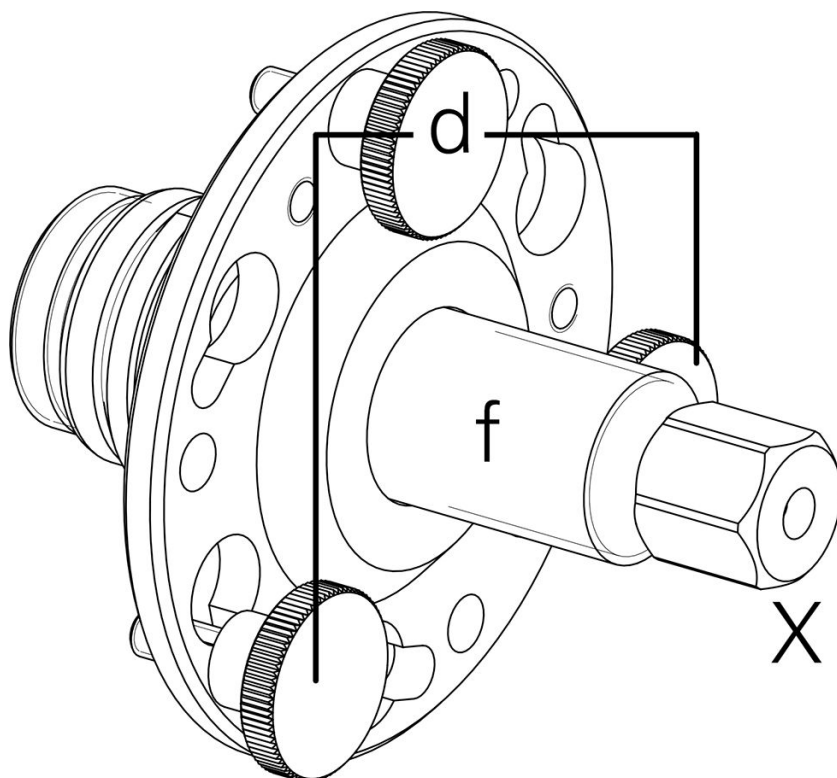


#### Ausbauhilfe zur Demontage der Spannelementaufnahme bei Standard-Zangenspannung

- 1 Grundkörper
- 2 Spannelementaufnahme
- a Druckstück
- b Unterlagscheibe
- c Zyl.-Schraube
- d Rändelschraube
- e Scheibe
- f Gewindespindel
- g Adapterhülse
- (\*) mit Grundkörper
- (\*\*) ohne Grundkörper

Ausbau der Spannelementaufnahme mit Ausbauhilfe. Entsprechend dem Maschinentyp das jeweilige Druckstück **(a)** und die eventuell notwendige Adapterhülse **(g)** auswählen und an der Ausbauhilfe anschrauben. Anschließend mit Hilfe der 3 Rändelschrauben **(d)** die Ausbauhilfe auf der Spannelementaufnahme montieren.

3.



**Ausbauhilfe\_Spannelementaufnahme\_MS16\_MS22**

**d** Rändelschraube  
**f** Gewindespindel  
**X** Sechskant

Sechskant (**X**) auf der Gewindespindel (**f**) so lange drehen, bis die Spannelementaufnahme demontiert ist.

4. Spannelementaufnahme reinigen.
5. Nach dem Reinigen die Spannelementaufnahme wieder montieren. Zyl.-Schrauben (6x) einsetzen und über Kreuz in 2 Stufen anziehen. In der 1. Stufe mit einem Anzugsmoment von 8Nm. In der 2. Stufe mit 15Nm.

## AM230 - Spindel arretieren



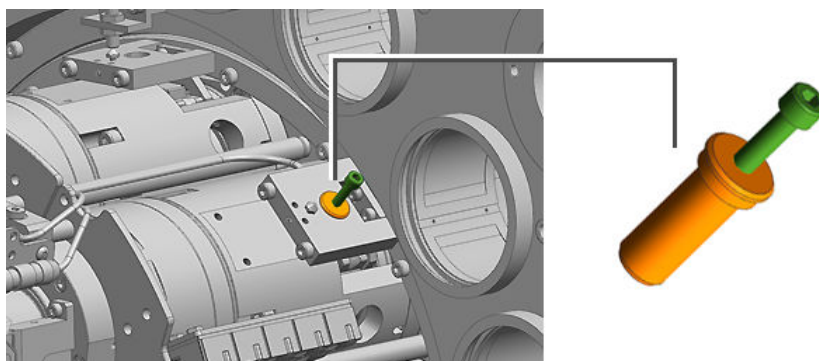
Für die im Folgenden beschriebene Wartungstätigkeit muss das ausführende Personal über besondere Kenntnisse verfügen. Aus diesem Grund darf diese Wartungstätigkeit erst nach vorheriger Schulung durch den Maschinenhersteller durchgeführt werden!

### Orientierung

Dies ist keine Wartungstätigkeit im eigentlichen Sinne. Für die Durchführung einiger Wartungstätigkeiten z.B. **“Spannmittel schmieren”** oder **“Spannzangen und Grundkörper reinigen”** ist diese Vorgehensweise aber unbedingt wissenswert.

### Voraussetzung

Um die Spindeln für bestimmte Tätigkeiten vorzubereiten, müssen diese arretiert werden. Hierfür gibt es maschinenspezifische Hilfsmittel. In diesem Fall wird mit Hilfe eines Bolzens (Siehe Beispiel) die Spindel arretiert, so dass eine Spindelrotation nicht mehr möglich ist. Diese Vorrichtungen sind Bestandteile der Maschine und sind dem Zubehör beigelegt.



Beispiel: Spindelarretierung MS22\_6 und MS22\_8

### Vorgehensweise

1. Spindelregelung in der Maschinensteuerung deaktivieren.
2. Spindeln solange von Hand verdrehen, bis der Arretierbolzen montierbar ist.
3. **Spindelarretierung (Vorrichtung/Arretierbolzen) nach beendigen der Arbeiten unbedingt wieder entfernen.**

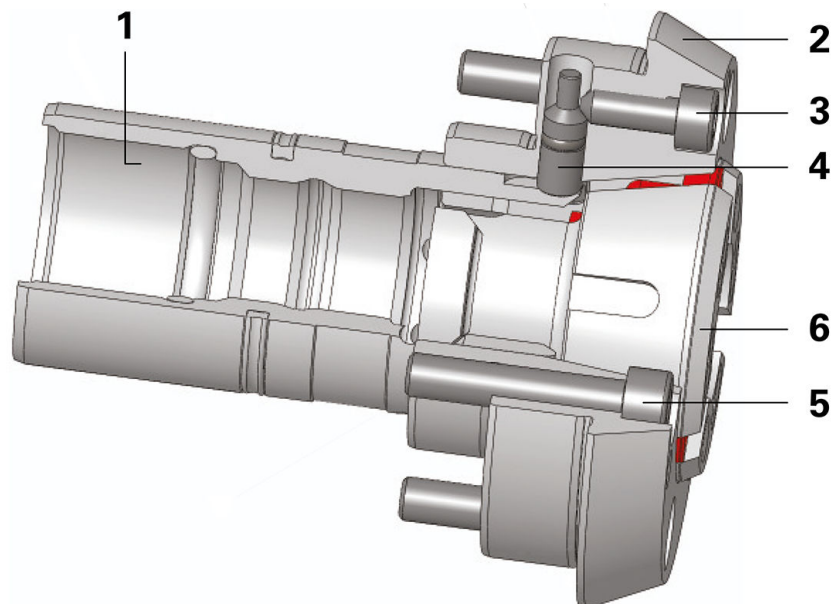
## AM270 - Spannzangen und Grundkörper reinigen



Für die im Folgenden beschriebene Wartungstätigkeit muss das ausführende Personal über besondere Kenntnisse verfügen. Aus diesem Grund darf diese Wartungstätigkeit erst nach vorheriger Schulung durch den Maschinenhersteller durchgeführt werden!

### Orientierung

Für diese Drehmaschine ist das Spannsystem "Spanntop" der Fa. Hainbuch vorgesehen. Dieses Spannsystem ist für Vierkant-, Sechskant- und Stangenmaterial geeignet. Abhängig von der Maschinenauslastung, der Art der Zerspanung und der verwendeten Werkstoffe müssen die Spannzangen und Spannzangenaufnahmen regelmäßig gereinigt werden. Für den Aus- und Einbau werden von der Fa. Hainbuch unterschiedliche Hilfswerkzeuge angeboten.



Beispiel: Spanntop-System Fa. Hainbuch (Abb. 1)

- 1 Grundkörper
- 2 Spannelemente-Aufnahme
- 3 Befestigungsschraube (Verdrehsicherungsbolzen)
- 4 Verdrehsicherungsbolzen
- 5 Zylinderschrauben
- 6 Spannelement



Beispiel: Manuelle Wechsellvorrichtung Fa. Hainbuch (Abb. 2)

## Voraussetzung



Aufgrund der unterschiedlichen Anforderungen und/oder Spezifikationen der jeweiligen Hersteller, ist unbedingt die entsprechende Herstellerdokumentation zu beachten!

Zur Reinigung der Spannzangen sind ausreichende Mengen an Reinigungsmittel wie Waschbenzin sowie Schmierfett (ölbeständig) zum Einfetten der Spannzangen notwendig. Die zu verwendenden Betriebsstoffe sind der Herstellerdokumentation und der Dokumentation "Hinweise zu Betriebsstoffen" zu entnehmen.



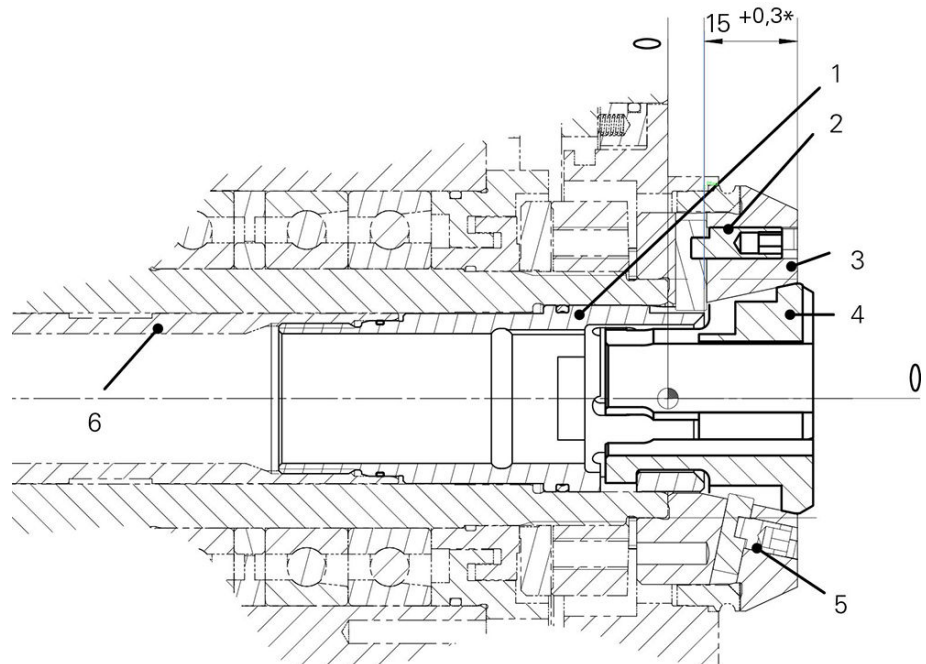
Bei eingeschalteter Maschine befinden sich die Spindel standartgemäß auch bei geöffneter Arbeitsraumtüre in elektronischer Regelung (Spindelregelung). Die Drehposition wird bei einwirkenden Drehmomenten bis zum max. Motordrehmoment beibehalten. Werden Schraubenverbindungen am Spannmittel angezogen oder gelöst, so wird das Anzugs- bzw. Lösemoment durch das Motordrehmoment abgestützt. Für viele Arbeiten kann somit ein mechanisches Arretieren der Spindel gemäß "**AM... Spindeln arretieren**" verzichtet werden.

Wird keine mechanische Arretierung vorgenommen, ist jedoch stets damit zu rechnen, dass die Spindel bei zu hoher Drehmomentenbelastung außer Regelung gerät und plötzlich kein abstützendes Motormoment aufbringt. Werkzeuge und Arbeitsposition sind daher stets so zu wählen, dass bei plötzlich abschaltender Spindelregelung keine Gefahr für Bediener und Maschine besteht. Wird bereits erwartet, dass hohe Drehmomente aufgebracht werden müssen, so ist die Spindel sofort mechanisch zu arretieren.

Hierzu unbedingt die vorangehende Wartungstätigkeit "**AM... Spindeln arretieren**" beachten.

## Vorgehensweise

1.



Beispiel: Standard Spannsystem Spanntop Fa. Hainbuch MS22-6/MS22-8 ( $\leq 22\text{mm}$ ) (Abb. 3)

- 1 Grundkörper
- 2 Verdrehsicherung Grundkörper
- 3 Spannelementaufnahme
- 4 Spannzange
- 5 Verdrehsicherung Spannkopf
- 6 Spannrohr
- \* (Einbaumaß bei Stellung "Spannung auf")

Spannbereich  $\leq 22\text{mm}$

2. Spannzange (4) mit Hilfe der Wechsellvorrichtung ausbauen (Abb. 2).
3. Spannelementaufnahme demontieren. Siehe hierzu auch "AM... Demontage Spannelementaufnahme".
- 4.




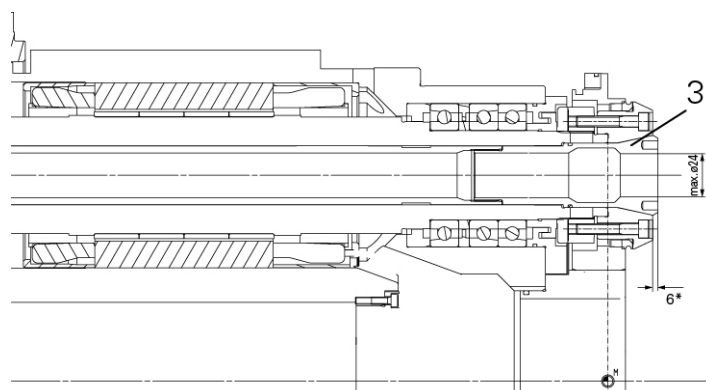
Beispiel: Einbauhilfe Fa. Hainbuch (Abb. 4)

Grundkörper (1) mit Hilfe der Einbauhilfe ausbauen (siehe Abb. 3 und Abb. 4).



5. Grundkörper und Spannzange reinigen.
6. Dichtringe am Grundkörper auf Verschleiß prüfen ggf. erneuern
7. Grundkörper **(1)** einschrauben. Grundkörper nach Herstellerangaben einfetten und mit der Einbauhilfe wieder einschrauben.
8. Spannelementaufnahme wieder anbauen und Rundlauf prüfen ( $<15\mu\text{m}$ ). Sollte hier nicht die vorgegebene Toleranz erreicht werden, muss die Spannelementaufnahme erneut demontiert und um ein Gewinde versetzt aufgebaut werden. Rundlauf erneut prüfen, ggf. Vorgang wiederholen.
9. Einstellmaß zwischen der Vorderkante der Spannelementaufnahme **(3)** und Grundkörper **(1)** auf das Maß  $15^{+0,3}\text{mm}$  (in Stellung **“Spannung AUF”** prüfen.) Wenn das Einstellmaß nicht stimmt, Grundkörper so lange vor- oder zurückdrehen bis das Einstellmaß erreicht ist. Hierbei muss der Stift zur Nut der Verdrehsicherung ausgerichtet sein. Eventuell zur nächsten Nut ausrichten.
10. Schrauben festziehen.
11. Prüfen ob der Stift in der Nut der Verdrehsicherung eingreift.
12. Einbauhilfe entnehmen.
13. Spannzangen prüfen. Insbesondere die gummierten Teile der Spannzange prüfen ggf. erneuern. Gereinigte Spannzange mit ölbeständiger Schmierpaste an den Außenseiten schmieren. Anschließend wieder mit Hilfe der Wechsellvorrichtung Spannzange einsetzen.
14. **Spindelarretierung (Vorrichtung/Arretierungsbolzen) nach beendigen der Arbeiten unbedingt wieder entfernen.**

15.  Dieses Spannsystem besitzt keinen separaten Grundkörper, da die Spannzange direkt auf das Zugrohr geschraubt wird. Somit kann die nachfolgende Anleitung verwendet werden, indem man Grundkörper und Spannzange als ein Bauteil ansieht. Des Weiteren muss bei diesem Spannsystem die Spannzangenaufnahme nicht demontiert werden, lediglich wird die Schraube der Verdrehsicherung in der Spannzangenaufnahmen gelöst.



Beispiel: Spannsystem Fa. Hainbuch mit Spannzange 22–24mm (Abb. 5)

Spannbereich 22–24mm

16.



**Beispiel: Steckschlüssel 22–24mm (Abb. 6)**

**3** Spannzange

Spannzange **(3)** mit Hilfe der Einbauhilfe ausbauen (siehe Abb. 5 und Abb. 6).

## AM330 - Führungszwischenrohre ausbauen, prüfen, reinigen und wieder einbauen



Für die im Folgenden beschriebene Wartungstätigkeit muss das ausführende Personal über besondere Kenntnisse verfügen. Aus diesem Grund darf diese Wartungstätigkeit erst nach vorheriger Schulung durch den Maschinenhersteller durchgeführt werden!

## Orientierung



**Die Führungszwischenrohre immer vor dem erneuten Einbau einfetten. Es dürfen nur hitzebeständige Fette verwendet werden.**

Die Führungszwischenrohre müssen regelmäßig ausgebaut und geprüft werden. Durch Späne im Spannrohr können die Führungszwischenrohre beschädigt werden. Für den Aus- und Einbau werden von der Fa. Hainbuch unterschiedliche Hilfswerkzeuge angeboten.

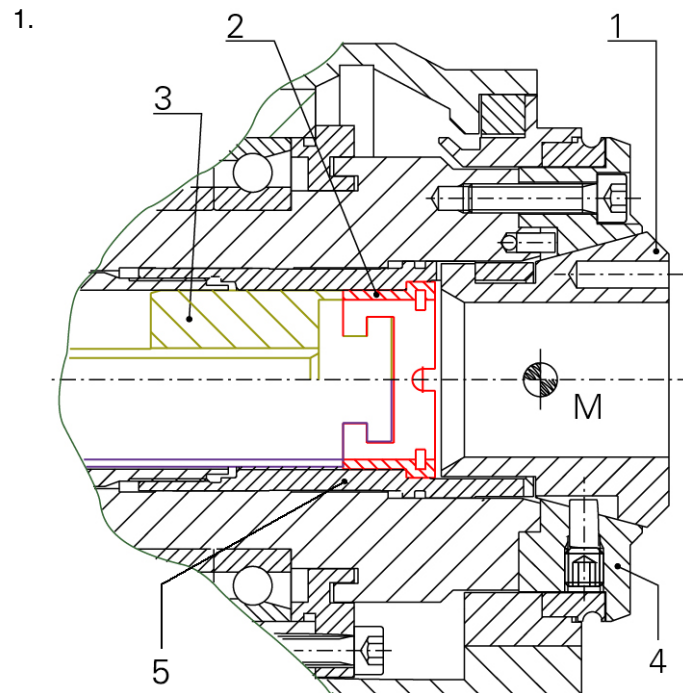


Beispiel: Einbauhilfe (Fa. Hainbuch)



Beispiel: FZ- Rohr mit Buchse

## Vorgehensweise



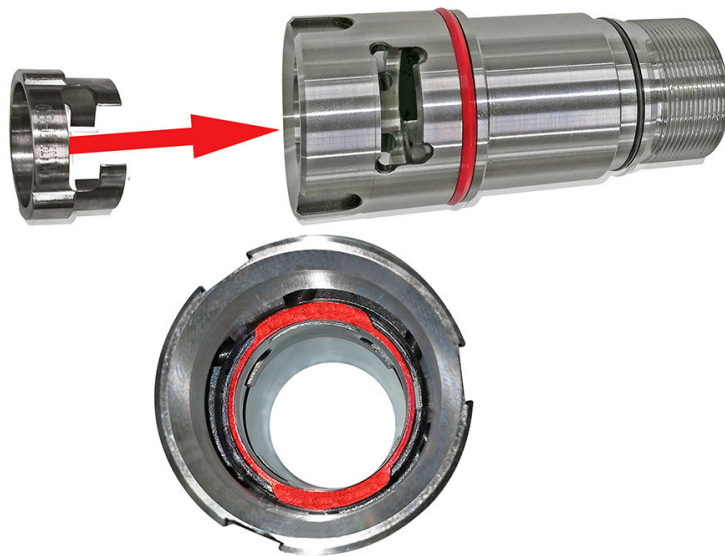
**Beispiel: Führungszwischenrohr 1**

- |   |                      |
|---|----------------------|
| 1 | Spannzange           |
| 2 | Buchse               |
| 3 | Führungszwischenrohr |
| 4 | Spannzangenaufnahme  |
| 5 | Grundkörper          |

Führungszwischenrohre demontieren.

2. Spannzange (1) mit Hilfe der Wechsellvorrichtung ausbauen.
3. Buchse (2) mit Führungszwischenrohr (3) in Richtung Arbeitsraum herausziehen.
4. Buchse und Führungszwischenrohr (zweiteilig) reinigen und mit hitzebeständigem Fett einfetten.
5. Vor dem erneuten Einsetzen des Führungszwischenrohrs unbedingt darauf achten, dass das Spannrohr frei von Spänen ist.

6.



Beispiel: Grundkörper Buchse MS22

Buchse und Führungszwischenrohr wieder in die Spindeln einführen. Buchse auf entsprechende Position verdrehen, dass sie spürbar im Grundkörper einrastet.

7. Spannzange mit Hilfe der Wechsellvorrichtung wieder einsetzen.

### AM340 - Sichtprüfung der Brandlöschanlage

#### Orientierung

Die Prüfung einer Brandlöschanlage ist nur direkt vom Löschanlagen-Hersteller, oder einer von diesem Hersteller autorisierten Person durchzuführen.



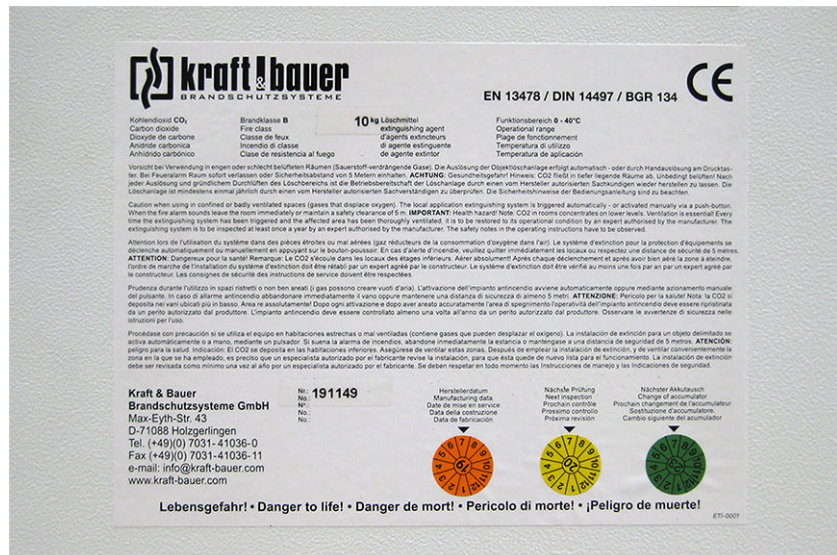
**Auch bei abgeschalteter Maschine ist die Brandlöschanlage immer noch aktiv!**



**Das Fotografieren mit Blitzlicht in unmittelbarer Nähe der Sensoren kann die Brandlöschanlage auslösen.**

#### Vorgehensweise

1. Unbedingt Herstellerdokumentation beachten.
- 2.



Beispiel: Prüfplaketten Fa. Kraft & Bauer

Plakette für Herstell- Datum prüfen.

3. Plakette für Prüfdatum prüfen.
4. Plakette für Akkuwechsel prüfen.
5. Sämtliche durchgeführten Arbeiten in den Pflege-, Prüf- und Wartungsplänen/-protokollen des Kunden und des Herstellers protokollieren.

**AM370** - Gasfedern an der Schaltschranktür prüfen ggf. erneuern

## Orientierung

Um Arbeiten am Schaltschrank der Mehrspindel-Drehmaschinen durchführen zu können, sind die Schaltschranktüren mit Gasfedern ausgestattet. Durch diese Gasfedern wird ein Öffnen der doch schweren Schaltschranktüren erleichtert. Außerdem werden die Schaltschranktüren in der oberen Position festgehalten und ein somit sicheres Arbeiten im Schaltschrank ermöglicht. Die Möglichkeiten zur Überprüfung der Türe sind einfach und ohne nennenswerten Zeitaufwand durchzuführen.

## Voraussetzung



Arbeiten mit Leitern



**Die hierzu notwendigen und geeigneten Leitern oder Arbeitsbühnen sind an den dafür vorgesehenen Ringösen im Schaltschrank zu sichern (siehe Abbildungen - Arbeiten mit Leitern).**

Es können auch noch zusätzliche Ringösen im Bereich des Schaltschranks eingeschraubt werden. Hierfür sind je nach Maschinentyp an unterschiedlichen Stellen Einschraubmöglichkeiten vorhanden.

## Vorgehensweise

1. Schaltschranktür beim Öffnen prüfen. Lassen sich die Schaltschranktüren ohne größeren Kraftaufwand öffnen ist davon auszugehen, dass die Türen bzw. die

Gasfedern in Ordnung sind. Stellt man allerdings beim Öffnen der Türe fest, dass sich die Türe stark verwindet ist dies ein Zeichen dafür, dass eine der beiden Gasfedern defekt ist und erneuert werden muss.

2.



Beispiel: Gasdruckdämpfer (Fa. ACE)

Gasfedern prüfen. Im zweiten Schritt muss nach dem Öffnen der Türe der Zustand der Gasfedern bewertet werden. Wenn eine der Gasfedern stark nässt muss diese erneuert werden. Bei starker Verschmutzung (Umgebungsabhängig) kann es passieren, dass sich die Schmutzablagerungen an der Gasfeder in die Dichtungen einlagern und dadurch die Kolbenstange und die Dichtungen beschädigen. Was auf Dauer zu Funktionsstörungen der Gasdruckfedern führt.

3.



Beispiel: Schaltschranktüren an einer Mehrspindel- Drehmaschine



Prüfen der Tür nach dem Öffnen. Eine weitere Prüfung ist, dass nach dem Öffnen der Tür und Erreichen der Endlage die Tür horizontal parallel zur Maschine stehen sollte. Knickt die Tür einseitig ein oder verlässt gar ihre Geöffnet-Position so ist umgehend ein Erneuern beider oder der defekten Gasfeder notwendig.

4. Gasfeder erneuern. Muss eine Gasfeder erneuert werden, muss unbedingt die Herstellerdokumentation beachtet werden. Beim Einbau der neuen Gasfeder darauf achten, dass die Einbaulage (Flucht) zur Bewegungsrichtung der Schaltschranktüre ausgerichtet wird. Bei unsachgemäßem Einbau kann es zu einem erneuten unmittelbaren Zerstören der Gasfeder wie Verbiegen bzw. Knicken kommen.



**Wartungsintervall - 1.000 Betriebsstunden**

## Wartungsübersicht - 1.000 Betriebsstunden



Es wird empfohlen die durchgeführten Wartungstätigkeiten mit Hilfe des entsprechenden  
Wartungsprotokolls zu dokumentieren. Das Wartungsprotokoll hat die Dokumentennummer  
DIM010DE - 26.04.2022.

**BM010** - Kundenbereich

## BM010 - Kundenbereich

### Orientierung

Dieser Bereich der Wartung **B** für **1000h** ist bei Auslieferung der Maschine generell ohne Inhalte. Dieser Bereich ist frei beschreibbar und dient dem Kunden zur Erstellung eigener Wartungstätigkeiten/-intervallen oder -arbeiten.

Zum Beispiel:

- Intervall für eine Reinigung des Arbeitsraums und des Späneförderers auf Grund starker Verschmutzung/Späneansammlungen durch kurzspanende Werkstoffe.
- Intervall für einen Filterwechsel.
- Intervall für eine Kühlschmierstoff-Prüfung.

Es können auch Wartungsinhalte aus den Benutzerdokumentationen hinzuzugekaufter Peripheriegeräte die **nicht** über **INDEX** bezogen wurden, in diesen Bereich übertragen werden.



Die Vorgehensweise bei der Erstellung eigener individueller Wartungsintervalle/-inhalte sind im Dokument **XPANEL** beschrieben. Dieses Dokument ist sowohl Inhalt der Benutzerdokumentation (in Papierform), als auch auf den mitgelieferten Datenträgern im Kapitel 1 "Anleitungen" zu finden.

### Vorgehensweise

1. Quittieren der Wartungstätigkeiten **B 1000h**.



**Wartungsintervall - 2.000 Betriebsstunden**

## Wartungsübersicht - 2.000 Betriebsstunden



Es wird empfohlen die durchgeführten Wartungstätigkeiten mit Hilfe des entsprechenden Wartungsprotokolls zu dokumentieren. Das Wartungsprotokoll hat die Dokumentennummer DIM010DE - 26.04.2022.

- CM010** - Überprüfung der Prüf- und Wartungspläne/-protokolle
- CM024** - Hydraulikanlage prüfen
- CM046** - Hydraulikölfilter erneuern
- CM060** - Vorspannung der Druckspeicher prüfen
- CM080** - Prüfung der Wasserkühlgeräte (Option)
- CM140** - Prüfung der Pneumatikanlage
- CM180** - Sichtscheibe prüfen
- CM270** - MS - Haubenschalter/-verriegelung prüfen
- CM290** - Be- und Entladesystem IEMCA prüfen
- CM330** - Gasfedern an der Schaltschranktür prüfen ggf. erneuern
- CM480** - Bedienfeld auf allgemeinen Zustand prüfen



## CM010 - Überprüfung der Prüf- und Wartungspläne/-protokolle



Für die im Folgenden beschriebene Wartungstätigkeit muss das ausführende Personal über besondere Kenntnisse verfügen. Aus diesem Grund darf diese Wartungstätigkeit nur von autorisiertem Personal des Herstellers durchgeführt werden!

### Orientierung

Vor Beginn der Wartungstätigkeiten muss die Dokumentation des Kunden bezüglich durchgeführter Pflgetätigkeiten (Prüf- und Wartungspläne/-protokolle) überprüft werden. Erstellte Prüf- und Wartungspläne/-protokolle dienen der Problemverfolgung und sind wichtig für die Erfassung und Umsetzung von Garantieleistungen.

### Voraussetzung



Die Einhaltung und Durchführung der Prüf- und Wartungspläne/-protokolle steigert die Prozessfähigkeit und die Lebensdauer des INDEX Dreh- und Bearbeitungszentrums.

### Vorgehensweise

1.



Achtung

**Nicht gepflegte und nicht gewartete Maschine. Kürzere Lebensdauer der Maschine, geringere Prozessfähigkeit. Nichteinhaltung der Prüf- und Wartungspläne/-protokolle.**

**Geringere Prozessfähigkeit und Verfügbarkeit der Maschine**

Einhaltung der Prüf- und Wartungspläne und Dokumentation des Kunden bezüglich durchgeführter Pflgetätigkeiten (Prüf- und Wartungspläne/-protokolle) überprüfen

Sind Prüf- und Wartungspläne/-protokolle angelegt und sind die darin aufgeführten Wartungsschritte durchgeführt.

## CM024 - Hydraulikanlage prüfen



Für die im Folgenden beschriebene Wartungstätigkeit muss das ausführende Personal über besondere Kenntnisse verfügen. Aus diesem Grund darf diese Wartungstätigkeit nur von autorisiertem Personal des Herstellers durchgeführt werden!

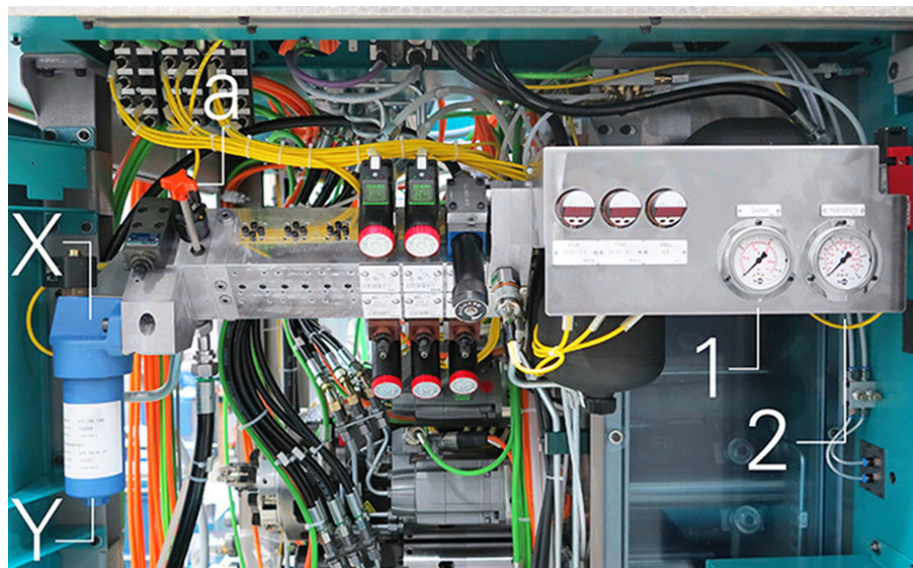
## Orientierung



Zur Überprüfung der Einstellwerte der verschiedenen Komponenten, können diese in der Steuerung im Bereich **Sensorik** sichtbar gemacht werden. Hierzu den Abschnitt **Sensorik** in der Dokumentation **Bedienung der Maschine** beachten.

Betriebsstoffe wie Hydrauliköle, Kühlschmierstoffe, Schmierfette/öle unterliegen ebenso einem Verschleiß oder einer Alterung und müssen deshalb in regelmäßigen Abständen gewartet, nachgefüllt oder ausgetauscht werden. Das Hydrauliköl muss in regelmäßigen Abständen gewechselt werden, um die zuverlässige Funktion der Maschine zu gewährleisten. Durchsicht der Pflege- und Wartungsprotokolle.

## Voraussetzung



Beispiel: Hydraulikaggregat MS22-8

- a Speicherablassventil
- 1 Manometer Systemdruck
- 2 Manometer Hydrostatik
- X Hydraulikölfilter
- Y Filterschale

Zur Durchführung einer Wartung an der Hydraulikanlage werden folgende Hilfs- oder Arbeitsmittel benötigt:

- Pflege-, Prüf- und Wartungspläne/- protokolle des Kunden.
- Zur Reinigung ausreichend vorhandene Putzlappen. - **Keine Putzwolle verwenden.**
- Eine zum Nachfüllen/Wechsel ausreichende Menge an Hydrauliköl. - **Hydrauliköl, Spezifikation und Menge gemäß den Angaben in den technischen Daten.**

- Hydraulikölfilter, Haupt- und Nebenstromfilter. - **Nur Originalfilter verwenden.**
- Verschieden Größen an Maul-, Ring- und Innensechskant- Schlüssel.



Bei allen Arbeiten im Zusammenhang mit Betriebsstoffen, müssen die Angaben in den Datenblättern der Hersteller der Betriebsstoffe sowie die Angaben im Dokument **Hinweise zu Betriebsstoffen** beachtet werden.



Es dürfen nur Filter mit denen in den Fluidplänen beschriebenen Filterfeinheiten verwendet werden.



Hydraulikanlage durch Öffnen des Speicherablassventils vom Druck entlasten, Maschine ausschalten und gegen Wiedereinschalten sichern.



Beim Arbeiten in Behältern mit Hydraulikölen persönliche Schutzausrüstung, z. B. geeignete Schutzhandschuhe und Schutzbrille verwenden. Verunreinigte bzw. nicht mehr funktionsfähige Hydrauliköle sind Sondermüll und müssen den Vorschriften entsprechend entsorgt werden. Ebenso ist eine Reinigung des Hydraulikölbehälter durchzuführen, bevor neues Hydrauliköl eingefüllt wird. Bei Wechsel der Hydraulikölsorte muss ein Spülvorgang mit neuem Öl durchgeführt werden.



**Zur Reinigung keine Putzwolle verwenden.**

Beim Reinigen mit Putzwolle können sich Fasern oder Fäden lösen, die zu sicherheitstechnischen Problemen führen.

Folgende Hilfsmittel werden benötigt:

- Bei Hydraulikölwechsel wird eine Pumpe mit Vorfilter benötigt. - **Filterfeinheit 3µm (β200)**
- Hydrauliköl, Spezifikation und Menge gemäß den Angaben in den technischen Daten
- Leeres Ölfass oder Ähnliches zur Aufnahme des Altöls
- Putzlappen. - **Keine Putzwolle verwenden**
- Persönliche Schutzausrüstung

Bei der Wartung der gesamten Hydraulikanlage wird zuerst eine Sichtprüfung aller Hydraulikkomponenten auf Leckage und ihren optischen Zustand hin durchgeführt. Folgende Komponenten müssen bei einer Wartung der Hydraulikanlage geprüft werden:

- Versorgungseinheit mit Öler und Kondensatabscheider und Manometer
- Hydraulikölfilter
- Hydraulikpumpe
- Manometer
- Druckbegrenzungsventile und Wege-Ventile
- Sicherheitsventile
- Fluidleitungen
- Ölstand am Schauglas des Hydraulikölbehälters kontrollieren

- Wechsel der Filterpatronen am Hydraulikölfilter (Hauptstromfilter oder/und Nebenstromfilter, abhängig vom Maschinentyp)

## Vorgehensweise

1. Alle Hydraulikblöcke, -verteiler, -ventile und -pumpen auf Dichtheit und Funktion prüfen.
2. Hydraulik Systemdruck und dazugehörige Sensoren prüfen (Sensorik).
3. Schmierdruck und dazugehörige Sensoren prüfen.
4. Spanndruck Hauptspindel-Seite und dazugehörige Sensoren prüfen.
5. Spanndruck Synchron-Seite und dazugehörige Sensoren prüfen.
6. Hydrostatikdruck und dazugehörige Sensoren prüfen.
7. Hydrauliktemperatur und dazugehörige Sensoren prüfen.
8. Kühlschmierstoff-Temperatur und dazugehörige Sensoren prüfen (Sensorik).
9. Wassertemperatur, Wasserfilter und Füllstandmenge mit dazugehörigen Sensoren prüfen (Sensorik).
10. Wasserfilter (Kühlwasser) und dazugehörige Sensoren prüfen.
11. Wasserdurchflussmenge und dazugehörige Sensoren prüfen.
12. Hauptstromfilter (Systemdruck) und dazugehörige Sensoren prüfen (Sensorik) ggf. erneuern.
13. Nebenstromfilter (Hydrostatik) und dazugehörige Sensoren prüfen (Sensorik) ggf. erneuern.
14. Ölfilter (Fluidfilter für Kühlung) erneuern.
15. Druckbegrenzungsventile - Funktion prüfen und TÜV-Plombe kontrollieren.
16. Hydrostatikpumpe prüfen.
17. Pinolenführung auf Dichtheit prüfen.
18. Beschaffenheit des Hydrauliköls prüfen (optisch/Schauglas).
19. Sichtprüfung auf Leckage.
20. Fluidleitungen auf Beschädigungen wie Knick- und Scheuerstellen und auf Flüssigkeitsaustritt hin prüfen. Gegebenenfalls Fluidleitungen erneuern. Das Alter bzw. Austauschdatum der Fluidleitungen erfassen. Eintrag in die Pflege-, Prüf- und Wartungspläne oder -protokolle des Kunden.
21. Hydraulikölwechsel und Hydrauliköltank reinigen. **Diese Tätigkeit ist nicht Bestandteil einer Wartung durch INDEX- Personal. Diese Tätigkeit ist vom Kunden auszuführen.**

## CM046 - Hydraulikölfilter erneuern



Für die im Folgenden beschriebene Wartungstätigkeit muss das ausführende Personal über besondere Kenntnisse verfügen. Aus diesem Grund darf diese Wartungstätigkeit erst nach vorheriger Schulung durch den Maschinenhersteller durchgeführt werden!

## Orientierung

Abhängig vom Produkt und dessen Ausrüstungsumfang sind ein oder mehrere Hydraulikölfilter an der Maschine verbaut. Die Filter sind mit einem Sensor ausgestattet, der eine Fehlfunktion bzw. eine Verschmutzung an die Steuerung weitermeldet. Ist eine Störung an der Steuerung angezeigt, muss die Filtereinheit geprüft bzw. erneuert werden.



Bei allen Arbeiten im Zusammenhang mit Betriebsstoffen, müssen die Angaben in den Datenblättern der Hersteller der Betriebsstoffe sowie die Angaben im Dokument **Hinweise zu Betriebsstoffen** beachtet werden.

## Voraussetzung



Es dürfen nur Filter mit denen in den Fluidplänen beschriebenen Filterfeinheiten verwendet werden.



Es dürfen nur die Original-Filter gemäß der Ersatz- bzw. Verschleißteilliste verwendet werden.

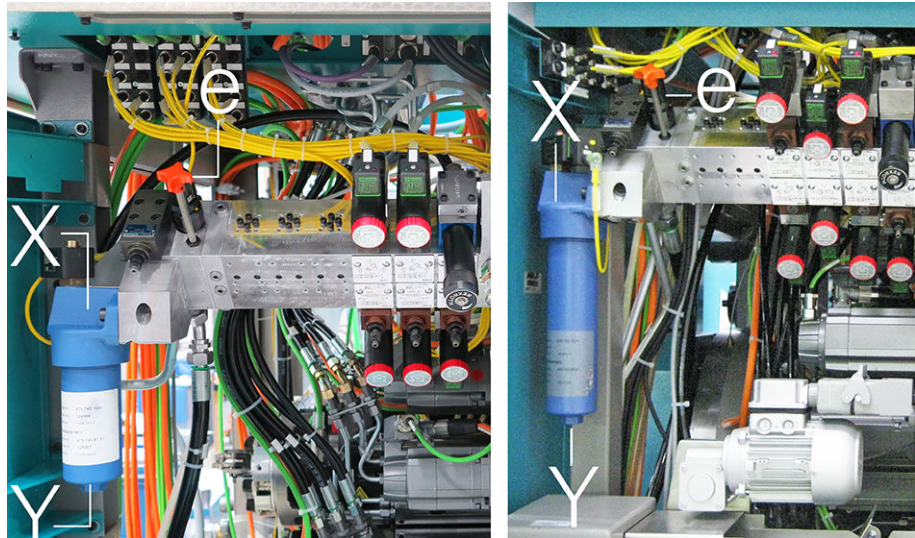
Für die Entsorgung des Filters und des Restöls in der Filterschale muss ein geeignetes Behältnis bereitstehen.

## Vorgehensweise

1.



Maschine ausschalten, Hydraulikanlage durch Öffnen des Speicherablassventils (**e**) vom Druck entlasten und gegen unkontrolliertes Einschalten sichern.



Beispiel: Hydraulikfilter

- X Hydraulikölfilter
- Y Filterschale
- e Speicherablassventil

Mit einem Schraubenschlüssel die Filterschale (Y) lösen und aus der Filtereinheit (X) herausdrehen.

2.



Filter sind Sondermüll und müssen einer geregelten Entsorgung zugeführt werden.



Z

Beispiel: Filter (Z)

Filterschale (Y) in bereitgestelltem Behältnis ausgießen. **Öl aus der Filterschale (Y) nicht in den Tank zurückleeren!** Filter (Z) entnehmen.

3. Filterschale (Y) reinigen und neuen Filter (Z) einsetzen. Filterschale wieder **von Hand bis zum Anschlag einschrauben**. Danach Filterschale eine 1/8 Umdrehung lösen.

## CM060 - Vorspannung der Druckspeicher prüfen



Für die im Folgenden beschriebene Wartungstätigkeit muss das ausführende Personal über besondere Kenntnisse verfügen. Aus diesem Grund darf diese Wartungstätigkeit nur von autorisiertem Personal des Herstellers durchgeführt werden!

### Orientierung



Die hier beschriebenen Tätigkeiten sind erst nach einer Schulung bzw. Unterweisung durch den Druckspeicherhersteller zulässig und durchführbar.

Ein Druckspeicher besteht aus zwei Kammern, einem Flüssigkeits- und einem Gasteil mit einer Membran als Trennelement. Der Flüssigkeitsteil steht mit dem hydraulischen Kreislauf in Verbindung, so dass beim Anstieg des Druckes der Blasenspeicher gefüllt und dadurch das Gas komprimiert wird. Beim Absinken des Druckes expandiert das verdichtete Gas und verdrängt dabei die gespeicherte Druckflüssigkeit in den Kreislauf. Somit ist sichergestellt, dass bei Lastwechseln oder kurzzeitig höherer Last das Druckniveau aufrecht erhalten bleibt.



Verschraubungen an der Hydraulikanlage, den angeschlossenen Komponenten und den Versorgungsleitungen müssen mit dem vom Hersteller angegebenen Drehmoment angezogen werden.

### Voraussetzung



Sollte es hinsichtlich der Druckwerte Unklarheiten geben, sind in jedem Fall die in der Maschinendokumentation/ Dokumentations-CD enthaltenen Fluidpläne zu beachten.



Werte für die Druckspeichervorspannung der einzelnen Maschinentypen<sup>1</sup> sind:

- MS16-6, MS22-6, MS22-8, MS24-6 **68 bar**
- MS32-6.2, MS32-6.3, MS40-6, MS40-8, MS52-6.3 **68 bar**

<sup>1)</sup> Die Drücke der Speichervorspannung sind an einem Schild an den Druckspeichern angegeben.

### Vorgehensweise

1. Druckspeicher prüfen. Bei eingeschalteter Maschine (nicht während des Programm- oder Dauerlaufs) den Not-Halt betätigen und gleichzeitig den Manometer - Systemdruck beobachten. Die Anzeige am Manometer fällt innerhalb weniger Sekunden wahrnehmbar ab. Ab einem Wert (entsprechender Vorspanndruck siehe Info - Drücke der Vorspannung) fällt der Druck rapide auf 0 bar. Es ist davon auszugehen, dass die Speichervorspannung, die Speichermembrane und die Gasfüllung und somit der gesamte Druckspeicher in Ordnung ist. Bei einem kontinuierlichen Druckabfall auf 0 bar innerhalb

weniger Sekunden ohne deutlich erkennbare Verzögerung im Bereich des Vorspannungsdrucks, ist der Blasenspeicher defekt und der Druckspeicher muss erneuert werden. Hierzu unbedingt den Wartungsintervall IM... (5 Jahre) und die dazugehörige Wartungstätigkeit am Ende der Wartungsanleitung beachten



## CM080 - Prüfung der Wasserkühlgeräte (Option)



Für die im Folgenden beschriebene Wartungstätigkeit muss das ausführende Personal über besondere Kenntnisse verfügen. Aus diesem Grund darf diese Wartungstätigkeit erst nach vorheriger Schulung durch den Maschinenhersteller durchgeführt werden!

### Orientierung

Eine ständige Prüfung, Wartung und Pflege der installierten Wasserkühlgeräte und der dazugehörigen Überwachungsfunktionen ermöglicht einen störungsfreien und effizienten Einsatz der Maschine. Eventuell auftretende Störungen werden schon frühzeitig erkannt, und können so frühzeitig behoben werden, bevor es zu einer Beschädigung und damit zu langen Stillstandszeiten an der Maschine kommt.



Bei allen Arbeiten im Zusammenhang mit Betriebsstoffen, müssen die Angaben in den Datenblättern der Hersteller der Betriebsstoffe sowie die Angaben im Dokument **Hinweise zu Betriebsstoffen** beachtet werden.

### Voraussetzung

Für eine Prüfung am Wasserkühlgerät werden folgende Arbeitsmittel benötigt:

- Gerätebeschreibungen des Wasserkühlgerätes (Herstellerbeschreibung) und der verwendeten Überwachungssysteme.
- Pflege-, Prüf- und Wartungspläne/-protokolle des Kunden.
- Zur Reinigung ausreichend vorhandene Putzlappen. - **Keine Putzwolle und Druckluft verwenden.**
- Verschiedene Größen an Maul-, Ring- und Innensechskant-Schlüssel.

### Vorgehensweise

1. Einsicht in die Pflege-, Prüf- und Wartungspläne/-protokolle des Kunden.
2. Betriebszustand prüfen. Aktiv - Inaktiv.
3. Die Versorgungsleitungen der Anlage auf Dichtheit und/oder Beschädigung prüfen.
4. Wasserstand im Tank prüfen ggf. auffüllen.
5. Wasserfilter und dazugehörige Sensoren prüfen.

**Alternativ ist auch die folgende Vorgehensweise möglich!**

Wasserfilter reinigen ggf. erneuern.

6. Wasserdurchflussüberwachung prüfen.
7. Wassertemperatur und dazugehörige Sensoren prüfen.

## CM140 - Prüfung der Pneumatikanlage



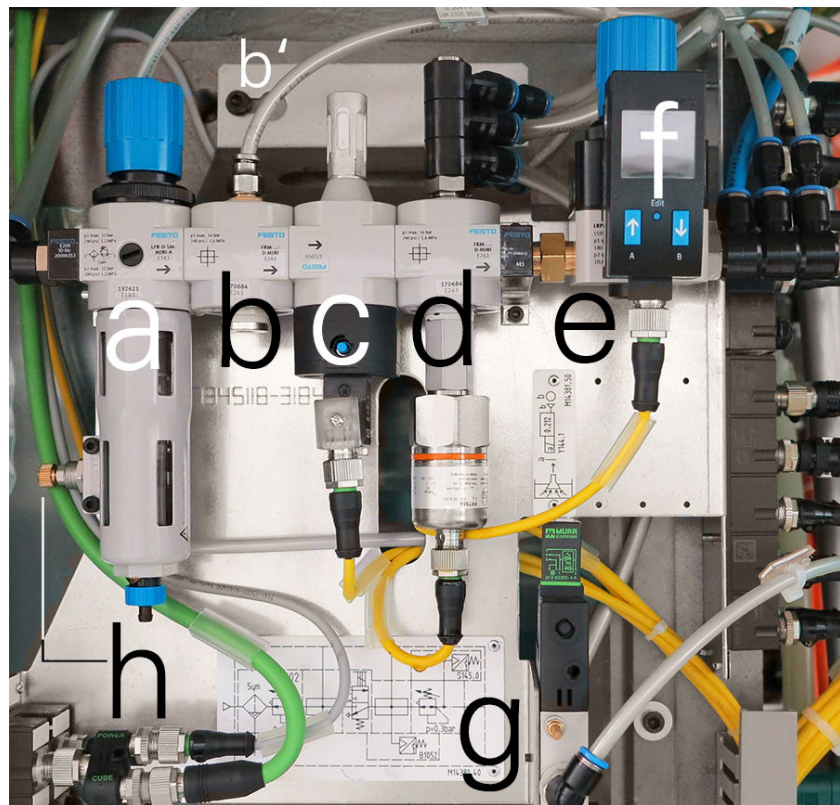
Für die im Folgenden beschriebene Wartungstätigkeit muss das ausführende Personal über besondere Kenntnisse verfügen. Aus diesem Grund darf diese Wartungstätigkeit erst nach vorheriger Schulung durch den Maschinenhersteller durchgeführt werden!

### Orientierung

Betriebsstoffe wie Hydrauliköle, Kühlschmierstoffe, Schmierfette/öle unterliegen ebenso einem Verschleiß oder einer Alterung wie die an diesem Prozess beteiligten Komponenten und müssen deshalb in regelmäßigen Abständen gewartet, nachgefüllt oder ausgetauscht werden.

Um einen störungsfreien Betriebsablauf zu gewährleisten, ist eine regelmäßige Kontrolle der Pneumatikanlage durchzuführen.

- Druckeinstellung am Manometer prüfen.
- Fluidleitungen prüfen.
- Schalldämpfer prüfen.
- Kondensat ablassen.
- Filter prüfen/ ggf. erneuern.



Beispiel: Pneumatikwartungseinheit Fa. Festo

- a Filter-Regelventil (Werkseitig 6 bar)
- b Abzweigmodul
- b' Abzweig Brandschutzklappe
- c Einschaltventil - (elektrisch) mit Schalldämpfer (\*).
- d Abzweigmodul mit Drucküberwachung (Werkseitig min. 3,0 bzw. 4,0 bar)
- e Präzisions- Druckregelventil (Werkseitig 0,3 bar)
- f Drucksensor
- g Schaltventil Lecköl-Absaugung
- h Drossel für Brandschutzsensor
- (\* Überprüfung durch manuelle Auslösung (Handhilfsbetätigung mit Kugelschreiber o.ä.) am gelben Knopf des Einschaltventils (c)

## Voraussetzung



Die Versorgungseinheiten der Pneumatikanlage und deren Komponenten stehen unter Druck. Vor Wartungsarbeiten die Pneumatikanlage durch abschalten des Einschaltventils (handbetätigt), wenn vorhanden, vom Druck entlasten oder Maschine abschalten. Maschine gegen Wiedereinschalten sichern.

Zur Durchführung einer Wartung an der Pneumatikanlage werden folgende Hilfs- oder Arbeitsmittel benötigt:

- Pflege-, Prüf- und Wartungspläne/- protokolle des Kunden.
- Zur Reinigung ausreichend vorhandene Putzlappen. - **Keine Putzwolle verwenden.**
- Luftfilter, Schalldämpfer - **Nur Originalteile verwenden.**
- Verschieden Größen an Maul-, Ring- und Innensechskant-Schlüssel.

## Vorgehensweise

1. Fluidleitungen auf Beschädigungen wie Knick- und Scheuerstellen hin prüfen. Gegebenenfalls Fluidleitungen erneuern.
2. Prüfung der Fluidleitungen auf Luftaustritt (Leckage).
3. Prüfen der Komponenten auf Beschädigung.
4. Einschaltventil prüfen.
5. Kondensatablass prüfen. Kondensat vollständig ablassen.
6. Feinstfilter prüfen.

7.



Beispiel: Filterpatrone Fa. FESTO

Filterpatrone erneuern und auf Filterfeinheit achten.

8.



Beispiel: Schalldämpfer unterschiedlicher Ausführungen Fa. FESTO

Schalldämpfer erneuern.

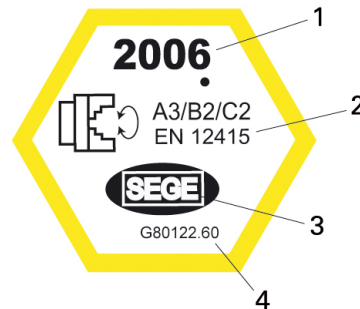
9. Pneumatikdruck System und dazugehörige Sensoren prüfen.
10. Pneumatikdruck Sperrluft und dazugehörige Sensoren prüfen.

## CM180 - Sichtscheibe prüfen

### Orientierung

Zeigt die Sichtscheibe Beschädigungen in Form von Rissen oder starker Eintrübung, muss die Sichtscheibe getauscht werden ungeachtet der Informationen die der Sicherheitsplakette entnommen werden. Folgemaßnahmen wie Bestellung einleiten und Austauschtermin mit Kunden abstimmen.

### Voraussetzung




Beispiel: Sichtscheibe Plakette 2006

- 1 Herstellungsjahr
- 2 Schutzklasse und EN-Norm
- 3 Hersteller
- 4 INDEX-Artikelnummer



Überprüfen der Prüfplakette: Herstellungsjahr, Widerstandsklasse, Hersteller (-Logo) der Sichtscheibe, INDEX- Artikel- Nr.

### Vorgehensweise

1.  **Werkstücke, die aus der Werkstückspannung gerissen werden, oder die bei der Zerspanung entstehende Späne, werden durch die zerstörte Scheibe nicht zurückgehalten. Verletzung des Bedienungspersonals, Sachbeschädigung und Beschädigung der Maschine.**  
Ständige Überprüfung der Sichtscheibe und termingerechter Austausch - siehe Pflege-, Prüf- und Wartungspläne/- protokolle des Kunden.

Sichtscheibe auf Beschädigung prüfen.

2. Dichtheit der Schiebetüre mit Sichtscheibe prüfen. Alle Dichtungen auf Beschädigung/Verschleiß prüfen.
3. Sicherheitsplakette prüfen und Austauschdatum erfassen.
4. Beschädigung protokollieren und neue Sichtscheibe bestellen und Austauschtermin mit Kunden abstimmen.

## CM270 - MS - Haubenschalter/-verriegelung prüfen



Für die im Folgenden beschriebene Wartungstätigkeit muss das ausführende Personal über besondere Kenntnisse verfügen. Aus diesem Grund darf diese Wartungstätigkeit erst nach vorheriger Schulung durch den Maschinenhersteller durchgeführt werden!

### Orientierung

Je nach Ausrüstung und Maschinentyp sind an der Maschine unterschiedliche Sicherheitshaubenschalter angebracht. Diese Schalter müssen regelmäßig überprüft werden.

### Voraussetzung

Folgende Hilfs- und Arbeitsmittel werden benötigt:

- Pflege-, Prüf- und Wartungspläne/- protokolle des Kunden
- Verschieden Größen an Maul-, Ring- und Innensechskant-Schlüssel

### Vorgehensweise

1.



Warnung

**Das Überbrücken bzw. außer Kraft setzen oder das Betreiben von defekten Sicherheitseinrichtungen**

**Gefahr für Leib und Leben**

Regelmäßige Prüfung bzw. Wartung der Sicherheitseinrichtungen

Vordere Arbeitsraumtür "geschlossen" prüfen.

2. Vordere Arbeitsraumtür "geöffnet" prüfen.

3. Hintere Arbeitsraumtür "geschlossen" prüfen.

4. Hintere Arbeitsraumtür "geöffnet" prüfen.

5. Dichtungen der Arbeitsraumtür prüfen.

6. Allgemeinen Zustand der Arbeitsraumtür z. B. Beschädigungen prüfen.

7. Prüfung in den Pflege-, Prüf- und Wartungsplänen/- protokollen des Kunden/ INDEX protokollieren.

## CM290 - Be- und Entladesystem IEMCA prüfen



Für die im Folgenden beschriebene Wartungstätigkeit muss das ausführende Personal über besondere Kenntnisse verfügen. Aus diesem Grund darf diese Wartungstätigkeit erst nach vorheriger Schulung durch den Maschinenhersteller durchgeführt werden!

### Orientierung

Um einen sicheren Produktionsablauf sicherzustellen muss das Be- und Entladesystem regelmäßig gewartet und geprüft werden. Hierzu gehören Sichtkontrolle der Arbeitsraumtür, Sichtprüfung der gesamten Anlage und Bewertung des allgemeinen Zustands. Protokollieren der Ergebnisse in den Pflege-, Prüf- und Wartungspläne/-protokolle des Kunden.



Aufgrund der unterschiedlichen Anforderungen und/oder Spezifikationen der jeweiligen Hersteller, ist unbedingt die entsprechende Herstellerdokumentation zu beachten!

### Voraussetzung



Bei Arbeiten an oder innerhalb des Be- und Entladesystems Anlage abschalten und gegen Wiedereinschalten sichern

Folgende Hilfs- und Arbeitsmittel werden benötigt:

- Pflege-, Prüf- und Wartungspläne/-protokolle des Kunden
- Verschieden Größen an Maul-, Ring- und Innensechskant-Schlüssel
- Gerätebeschreibungen des Be- und Entladesystems (Herstellerbeschreibung) und der verwendeten Überwachungssysteme

### Vorgehensweise

1. Mitnahimestifte prüfen.
2. Zustand der Verbindungskupplung prüfen.
3. Verbindungshülse - IEMCA prüfen.
4. Lager für Verbindungshülse prüfen.
5. Führungsrollen im IEMCA prüfen.
6. Allgemeinen Zustand der Arbeitsraumtür z. B. auf Beschädigungen prüfen.
7. Prüfung in den Pflege-, Prüf- und Wartungsplänen/-protokollen des Kunden/INDEX protokollieren.

## CM330 - Gasfedern an der Schaltschranktür prüfen ggf. erneuern

### Orientierung

Um Arbeiten am Schaltschrank der Mehrspindel-Drehmaschinen durchführen zu können, sind die Schaltschranktüren mit Gasfedern ausgestattet. Durch diese Gasfedern wird ein Öffnen der doch schweren Schaltschranktüren erleichtert. Außerdem werden die Schaltschranktüren in der oberen Position festgehalten und ein somit sicheres Arbeiten im Schaltschrank ermöglicht. Die Möglichkeiten zur Überprüfung der Türe sind einfach und ohne nennenswerten Zeitaufwand durchzuführen.

### Voraussetzung



Arbeiten mit Leitern



**Die hierzu notwendigen und geeigneten Leitern oder Arbeitsbühnen sind an den dafür vorgesehenen Ringösen im Schaltschrank zu sichern (siehe Abbildungen - Arbeiten mit Leitern).**

Es können auch noch zusätzliche Ringösen im Bereich des Schaltschranks eingeschraubt werden. Hierfür sind je nach Maschinentyp an unterschiedlichen Stellen Einschraubmöglichkeiten vorhanden.

### Vorgehensweise

1. Schaltschranktür beim Öffnen prüfen. Lassen sich die Schaltschranktüren ohne größeren Kraftaufwand öffnen ist davon auszugehen, dass die Türen bzw. die



Gasfedern in Ordnung sind. Stellt man allerdings beim Öffnen der Türe fest, dass sich die Türe stark verwindet ist dies ein Zeichen dafür, dass eine der beiden Gasfedern defekt ist und erneuert werden muss.

2.



Beispiel: Gasdruckdämpfer (Fa. ACE)

Gasfedern prüfen. Im zweiten Schritt muss nach dem Öffnen der Türe der Zustand der Gasfedern bewertet werden. Wenn eine der Gasfedern stark nässt muss diese erneuert werden. Bei starker Verschmutzung (Umgebungsabhängig) kann es passieren, dass sich die Schmutzablagerungen an der Gasfeder in die Dichtungen einlagern und dadurch die Kolbenstange und die Dichtungen beschädigen. Was auf Dauer zu Funktionsstörungen der Gasdruckfedern führt.

3.



Beispiel: Schaltschranktüren an einer Mehrspindel- Drehmaschine

Prüfen der Tür nach dem Öffnen. Eine weitere Prüfung ist, dass nach dem Öffnen der Tür und Erreichen der Endlage die Tür horizontal parallel zur Maschine stehen sollte. Knickt die Tür einseitig ein oder verlässt gar ihre Geöffnet-Position so ist umgehend ein Erneuern beider oder der defekten Gasfeder notwendig.

4. Gasfeder erneuern. Muss eine Gasfeder erneuert werden, muss unbedingt die Herstellerdokumentation beachtet werden. Beim Einbau der neuen Gasfeder darauf achten, dass die Einbaulage (Flucht) zur Bewegungsrichtung der Schaltschranktüre ausgerichtet wird. Bei unsachgemäßem Einbau kann es zu einem erneuten unmittelbaren Zerstören der Gasfeder wie Verbiegen bzw. Knicken kommen.

**CM480** - Bedienfeld auf allgemeinen Zustand prüfen

Orientierung

Bedienfeld auf allgemeinen Zustand prüfen, Tastatur, Dichtheit

Vorgehensweise

1.



Beispiel: Bedienfeld

Bedienpult auf Dichtheit prüfen - Frei von Öl und Kondenswasser.

2. Bedienfeldtastatur prüfen und ggf. Tasten erneuern.
3. Austauschdatum der Pufferbatterie des Bedienpults und der ARTIS-Karte erfassen.



**Wartungsintervall - 5 Jahre**

## Wartungsübersicht - 5 Jahre



Es wird empfohlen die durchgeführten Wartungstätigkeiten mit Hilfe des entsprechenden Wartungsprotokolls zu dokumentieren. Das Wartungsprotokoll hat die Dokumentennummer DIM010DE - 26.04.2022.

**IM020** - Druckspeicher erneuern

## IM020 - Druckspeicher erneuern



Für die im Folgenden beschriebene Wartungstätigkeit muss das ausführende Personal über besondere Kenntnisse verfügen. Aus diesem Grund darf diese Wartungstätigkeit nur von autorisiertem Personal des Herstellers durchgeführt werden!

## Orientierung



Die hier beschriebenen Tätigkeiten sind erst nach einer Schulung bzw. Unterweisung durch den Druckspeicherhersteller zulässig und durchführbar.



Nach der Druckgeräterichtlinie 2014/68/E4 entsprechen die in der Maschine eingebauten Druckspeicher der Kategorie I/Modul A. Sie sind vom Hersteller mit einem CE-Kennzeichen versehen und eine Konformitätserklärung wurde ausgestellt. Aufgrund dieser Einstufung müssen die Druckspeicher nach einer vom Hersteller empfohlenen Frist durch eine befähigte Person einer äußeren und inneren Prüfung sowie einer Festigkeitsprüfung unterzogen werden. Bei Druckgeräten mit Gaspolster wird eine Prüffrist für innere Prüfungen nach spätestens 10 Jahren empfohlen. Wir empfehlen das Erneuern des Druckspeichers nach 5 Jahren, um eine für diese Druckspeichergröße umständliche und kostspielige innere Prüfung zu vermeiden.

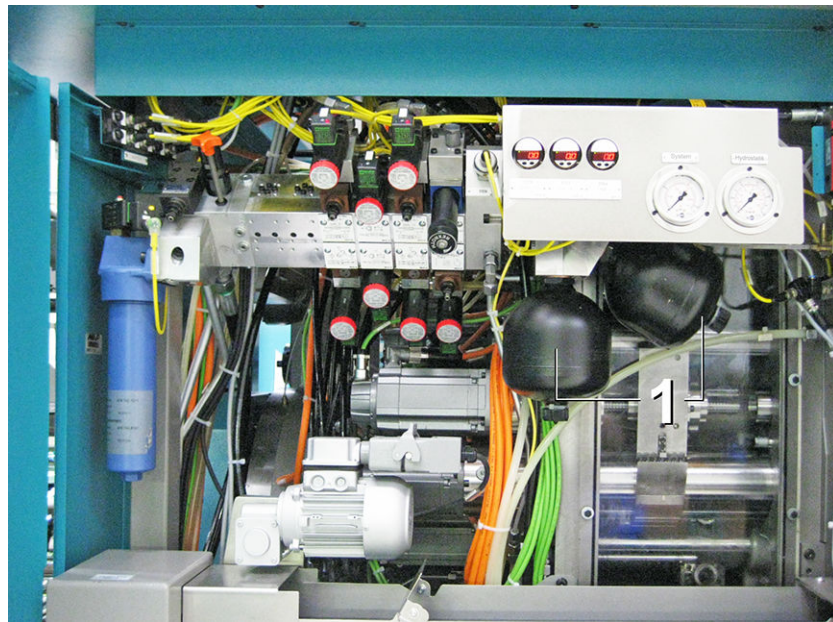


Der Maschinenbetreiber ist verpflichtet, den Druckspeicher laut geltenden Vorschriften und Richtlinien zu prüfen. Defekte Druckspeicher müssen laut geltenden Regeln entsorgt und von einer autorisierten Fachkraft zuvor vom Druck entlastet werden. Es müssen die jeweils geltenden Richtlinien und Vorschriften des Verwendungslandes berücksichtigt werden.

Der Austausch des Druckspeichers muss gemäß den Angaben in der Benutzerdokumentation des Herstellers erfolgen.



Verschraubungen an der Hydraulikanlage, den angeschlossenen Komponenten und den Versorgungsleitungen müssen mit dem vom Hersteller angegebenen Drehmoment angezogen werden.



Beispiel: Druckspeicher MS40-8

1 Lage der Druckspeicher an einer MS40-8

Abhängig vom Maschinentyp und dessen Ausrüstungsumfang sind ein oder mehrere Druckspeicher (1) an der Maschine verbaut (**unbedingt die für diesen Maschinentyp gültigen Hydraulikpläne beachten**).

## Voraussetzung

**Achtung bei Anlagen mit Druckspeichern!** Druckspeicher wie Blasenspeicher, Membranspeicher, Kolbenspeicher dürfen nur von Fachkundigen gewartet und von "befähigten Personen für Druckbehälter" geprüft werden. Maßgeblich hierbei ist die Betriebssicherheitsverordnung BetrSichV.



Es müssen die jeweils geltenden Richtlinien und Vorschriften des Verwendungslandes berücksichtigt werden.



Maschine ausschalten, Hydraulikanlage durch Öffnen des Speicherablassventils (**e**) vom Druck entlasten und gegen unkontrolliertes Einschalten sichern.



Vorgehensweise

1.



**Beispiel: Druckspeicher**

Druckspeicher erneuern.



**Wartungsintervall - 8 Jahre**

## Wartungsübersicht - 8 Jahre



Es wird empfohlen die durchgeführten Wartungstätigkeiten mit Hilfe des entsprechenden Wartungsprotokolls zu dokumentieren. Das Wartungsprotokoll hat die Dokumentennummer DIM010DE - 26.04.2022.

**JM010** - Sichtscheibe erneuern

## JM010 - Sichtscheibe erneuern

### Orientierung



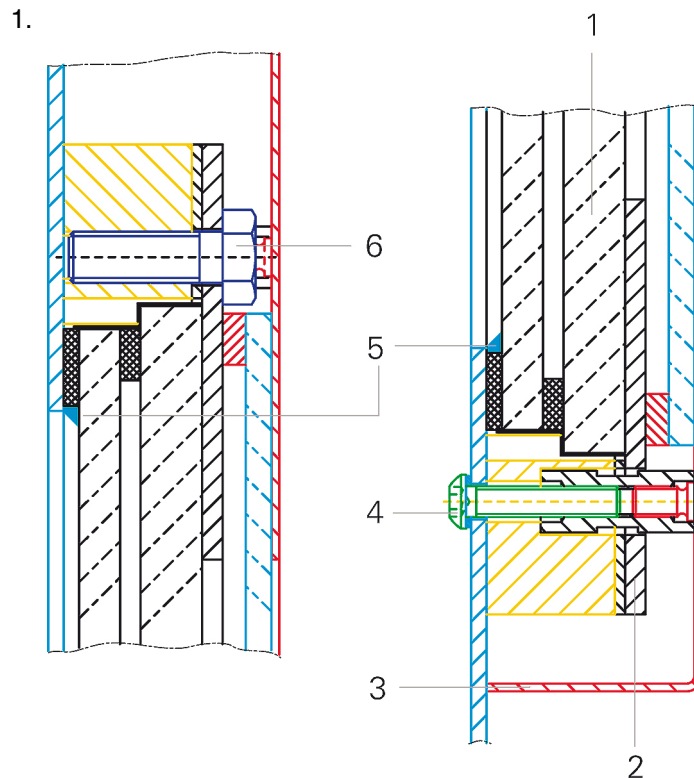
Aus sicherheitstechnischen Gründen wird empfohlen die Sichtscheibe direkt über den Maschinenhersteller oder dessen Landesvertretung zu beziehen.

Die Sichtscheibe besteht aus drei Scheiben. Der inneren Scheibe aus gehärtetem Glas, der mittleren Scheibe aus Polycarbonat und einer äußeren Scheibe ebenfalls aus Polycarbonat. Die innere Scheibe ist gegen chemische Substanzen relativ unempfindlich. Sie kann mit allen handelsüblichen Reinigungsmitteln gereinigt werden. Ausschließlich die mittlere Scheibe ist für die Rückhaltefähigkeit der Sichtscheibe von Bedeutung. Die Polycarbonatscheiben unterliegen einem natürlichen Alterungsprozess und müssen deshalb in regelmäßigen Abständen erneuert werden.

### Voraussetzung

Zum Abdichten der neuen Sichtscheibe wird werkseitig ein Dichtstoff verwendet. Entweder **Silikon 1200 der Fa. General Electric** oder **Terostat MS 930 der Fa. Teroson**. Sollten andere Dichtstoffe, als die hier beschriebenen verwendet werden, so muss die Gleichwertigkeit vom jeweiligen Hersteller schriftlich bestätigt werden.

## Vorgehensweise



Beispiel: Sichtscheibe MS22-6/MS22-8/MS32-6.2/MS40-6/MS40-8

- 1 Scheibe
- 2 Rahmen
- 3 Obere Abdeckung der Arbeitsraumtür
- 4 Linsenkopfschraube
- 5 Dichtstoff
- 6 Sechskantschraube

Sichtscheibe ausbauen.

2. Dichtstoff (5) an der inneren Scheibe (Einscheiben-Sicherheitsglas) auftrennen.
3. Linsenkopfschrauben (4) an der Innenseite herausdrehen und die obere Abdeckung der Arbeitsraumtür (3) entfernen.
4. Die Sechskantschrauben (6) entfernen und Scheiben herausnehmen.

5.



Warnung vor Scheibenbruch

- Äußere Sichtscheibe gegen Herunterfallen sichern
- Neue Scheiben spannungsfrei einbauen

Sichtscheibe einbauen. Neue Scheibe einsetzen und auf richtige Einbaulage achten.

6. Rahmen (2) aufsetzen und Sechskantschrauben (6) anziehen.
7. Linsenkopfschrauben (4) an der Innenseite eindrehen.
8. An der Innenseite die Fuge zwischen Rahmen und Sichtscheibe mit Dichtstoff (5) abdichten.





**INDEX-Werke GmbH & Co. KG  
Hahn & Tessky**

Plochinger Str. 92  
D-73730 Esslingen

Fon +49 711 3191-0  
Fax +49 711 3191-587

[info@index-werke.de](mailto:info@index-werke.de)  
[www.index-werke.de](http://www.index-werke.de)