

Instructions de transport et d'installation

à partir du n° de machine 6060301

TNL32

TNL32-7

TNL32-7B

TNL32P

Validité

Les reproductions présentes dans ce document peuvent être différentes du produit livré. Sous réserve d'erreurs et de modifications dues aux évolutions techniques.

Droits de la propriété intellectuelle

Ce document est protégé par des droits d'auteur et sa langue de rédaction initiale est l'allemand. Toute duplication ou divulgation du présent document dans sa totalité ou sous forme d'extraits, sans accord de son titulaire, est interdite et fera l'objet de poursuites pénales ou civiles. Tous droits réservés, ceux de traduction compris.

Sécurité	5
Explication des symboles	5
Documentation consignes de sécurité	5
Plans d'installation	7
Générales	9
Poids et dimensions de la machine	9
Informations pour le transport de la machine avec un camion	10
Chargement et manutention dans une caisse	10
Encombrement	11
Conditions ambiantes	11
Support, fondation	11
Alimentation en air comprimé	12
Consommables devant être mis à disposition	12
Accumulateur	12
Pompes et réservoirs	12
Montage par le client d'une unité d'aspiration décentralisée	12
Alimentation en courant	13
Fusible principal	13
Transmission de données externe	13
Évacuation des copeaux	14
Élimination de consommables usagés	14
Respect des prescriptions pour eaux souterraines et eaux usées	14
Préparation de la machine pour le transport	15
Positions des tourelles de type revolver et de la broche principale	15
Fermeture des conduites flexibles resp. tuyauteries desserrées	15
Protection contre la corrosion	16
Mise en place des dispositifs de blocage pour le transport et de la cuve d'égouttage sur la machine	16
Fixation de la cuve d'égouttage	19

Transport de la machine	21
Emballage de la machine, des composants de machine et des accessoires	21
Centre de gravité de la machine (S) TNL32-7 / TNL32P	22
Machine prête à l'expédition	23
Orifices d'insertion pour le transport avec le chariot élévateur à fourches	24
Exigences requises pour le chariot élévateur à fourches	24
Protection de la charge	25
Déchargement et transport de la machine par grue (capacité minimale de charge 9 t)	27
Assortiment d'équipements de levage et de palonnier	27
Déchargement et transport de la machine avec le chariot élévateur à fourches	28
Exigences requises pour le chariot élévateur à fourches	28
Transport de la machine avec des patins rouleurs	30
Positionnement des patins rouleurs sur la machine	31
Transport et mise en place de la machine au lieu de mise en place	32
Mise en place de la machine	33
Branchement électrique	33
Mise à niveau et chevillage de la machine	33
Elimination des dispositifs de blocage pour le transport et de la cuve d'égouttage sur la machine	35
Transport et mise en place du convoyeur de copeaux	36
Raccord de la machine à une unité d'aspiration centralisée	38
Clapet d'arrêt pour protection incendie (option de vente)	38
Lampe témoin	38
Matières consommables	38
Branchement électrique	39
Remarques	39
Matières consommables	41
Aperçu des matières consommables	41
Branchement pneumatique	43
Mise à disposition d'air comprimé pour l'installation	43
Consommation d'air	43
Mise en marche de la machine	45

Explication des symboles

Les symboles utilisés dans la documentation pour utilisateurs dans le but d'attirer l'attention sur des dangers et des remarques sont indiqués dans ce chapitre.



Ce symbole signale un danger menaçant direct pour la vie et la santé de personnes. Le non-respect de cette phrase de risque peut avoir de graves conséquences sur la santé, comme par exemple des blessures mortelles ou bien même entraîner la mort.



Ce symbole signale un danger menaçant direct par énergie électrique. Le non-respect de cette phrase de risque peut avoir de graves conséquences sur la santé, comme par exemple des blessures mortelles ou bien même entraîner la mort.



Ce symbole fournit d'importantes informations pour le maniement correct de la machine. Le non-respect de ces informations risque d'occasionner des dégâts ou des défauts sur la machine resp. sur des pièces de la machine.

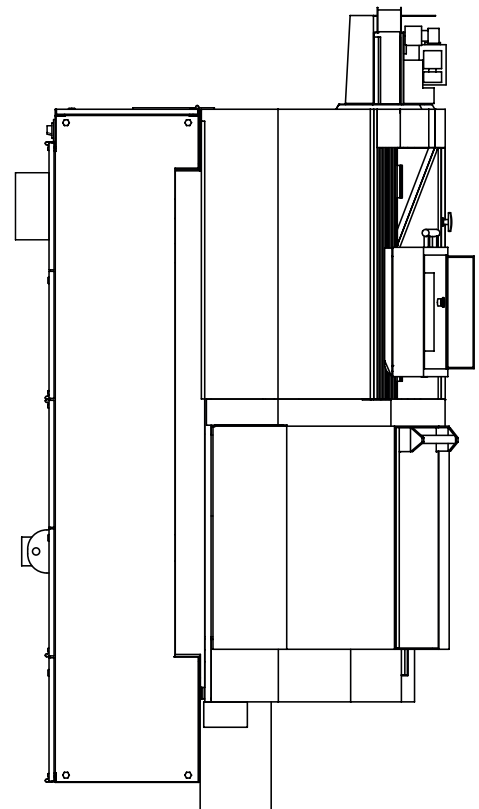
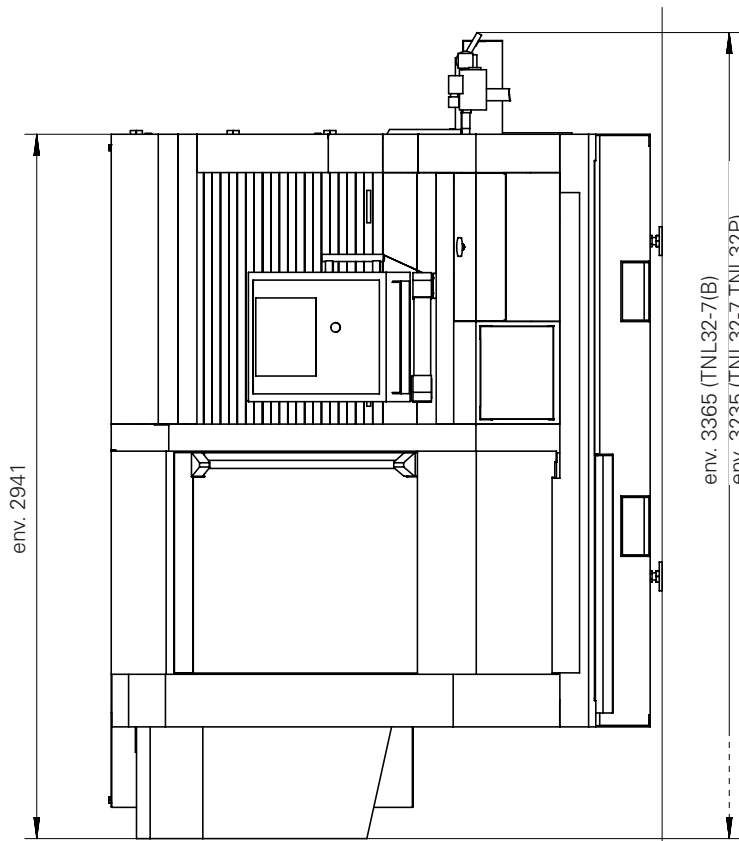
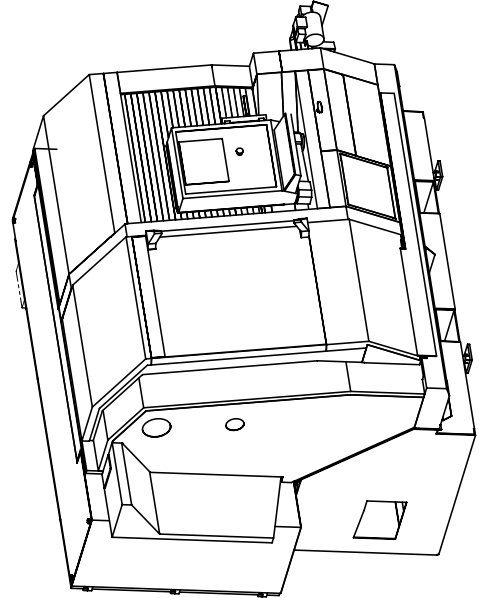
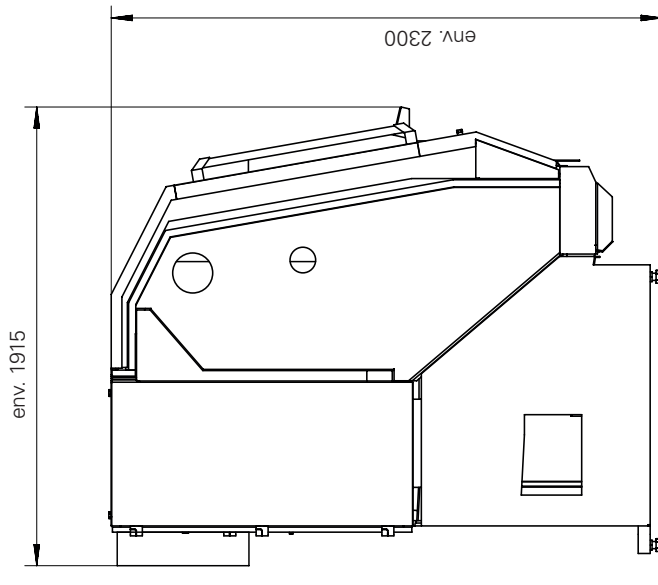
Documentation consignes de sécurité



La documentation pour utilisateurs et en particulier les consignes de sécurité doivent être respectées.
Les consignes de sécurité constituent un document séparé et font partie intégrante de la documentation pour utilisateurs TRAUB.



Le plan d'installation et d'ensemble correspondant doit être exigé avant la mise en place de la machine.



**Risques dus au coincement**

Choisir le lieu de mise en place de manière à ce qu'aucune pièce voisine de la machine, y compris les portes, volets, etc. à commande manuelle, ne puisse provoquer un coincement contre les murs, les colonnes ou les installations de l'atelier.

**Danger dû à la chute de la machine/de pièces**

Personne ne doit se tenir sous une charge en suspension !

**Transport de la machine**

La machine peut être transportée par grue, élévateur à fourches ou sur patins rouleurs.

Le transport avec le chariot élévateur à fourches **doit** être effectué du côté de l'armoire électrique.



La machine, y inclus l'embarreur universel, doit en tout cas toujours être fixée par goujon sur le support.

Poids et dimensions de la machine

Les indications faites pour le poids et les dimensions de la machine se rapportent exclusivement à la machine de base, c'est-à-dire la machine **sans** convoyeur de copeaux, réservoir à émulsion et pièces.

Poids de la machine (kg)	TNL32-7 TNL32P	TNL32-7B
avec armoire électrique	6950	7300
Dimensions de la machine env. (mm)		
Longueur	3235	3365
Largeur	1915	
Hauteur		
- avec voyant lumineux	2650	
- sans voyant lumineux	2300	
Points d'appui* (kN)		
A1	22,6	23,5
A2	22,0	22,5
A3	12,5	13,5
A4	12,6	14,0

* Pour les points d'appui A, voir chapitre Plans d'installation

La livraison, le déchargement ainsi que le transport de la machine depuis le lieu de déchargement jusqu'au lieu de mise en place doivent être minutieusement planifiés.

Tenir compte de la taille (dimensions) et du poids des différentes unités.

Avant la livraison de la machine, supprimer tout obstacle figurant éventuellement sur le trajet de transport depuis le lieu de déchargement jusqu'au lieu de mise en place.

Vérifier force portante, régularité, éventuels dégâts du revêtement, rainurages transversaux, montées, lignes en pente etc. du trajet de transport.

Informations pour le transport de la machine avec un camion

Le camion doit si possible être équipé d'une suspension pneumatique afin d'éviter les à-coups brutaux pendant le transport.

Chargement et manutention dans une caisse

Le transport de la machine est conçu pour des températures jusqu'à -20°C. Des mesures particulières doivent être prises pour tout transport devant être effectué dans des régions où les températures sont inférieures à -20°C. Pour les pays à conditions climatiques extrêmes, la machine doit être davantage protégée pour le transport. Les machines expédiées dans ces pays sont confiées à des sociétés spécialisées dans leur emballage. Il n'est fait usage que de caisses vissées (pas clouées).

Les composants de l'emballage sont calculés au coût de revient. Conformément à la nouvelle réglementation concernant les emballages, la reprise se fait à condition que l'emballage soit livré gratuitement à TRAUB.

Encombrement

Les points suivants doivent être garantis :

- Suffisamment de place libre autour de la machine.
- Suffisamment de liberté de mouvement pour l'opérateur.
- Suffisamment de place pour effectuer des travaux de maintenance et de réparation.
- Toutes les portes de la machine doivent pouvoir s'ouvrir complètement.
- Emplacement pour palettes de pièces brutes et de pièces, réservoir de pièces, chariots à copeaux, chariots à outils et autres semblables.

Le plan d'installation permet de déterminer la place nécessaire.

Conditions ambiantes

Voir le paragraphe *Conditions ambiantes* dans les "Consignes de sécurité".



Si les données indiquées sur le lieu de mise en place sont différentes, obligatoirement contacter **TRAUB** ou un **représentant TRAUB**.

Support, fondation

La force portante et la rigidité du sol doivent, selon des points de vue constructifs, correspondre au poids de la machine.

Aucun joint de dilatation ne doit figurer dans le domaine de la surface de pose de la machine.

Des guidages de barres, ravitaillements de barres et embarreurs universels doivent toujours être ancrés dans la fondation (pour toutes informations à ce sujet, voir Manuel d'opération correspondantes ainsi que le Plan d'installation).



Cuve au sol

Si la machine est placée dans une cuve au sol, le sol autour de la cuve au sol doit être convexe d'au maximum 5 mm ; dans la mesure du possible, le sol doit également être plat ou concave. Si le degré d'irrégularité admissible est dépassé, la cuve au sol risque d'entrer en contact avec la face inférieure de la machine/les composants de la machine.

Alimentation en air comprimé

Voir le chapitre **Branchement pneumatique**

Consommables devant être mis à disposition

Voir les chapitres **Matières consommables** et **Remarques sur les consommables**.

Accumulateur



Les directives et prescriptions respectivement en vigueur dans le pays d'exploitation doivent être prises en considération.

Si la machine a été transportée par fret aérien, tous les accumulateurs montés sur la machine sont hors pression.

Tous les accumulateurs doivent donc, avant la mise en service de la machine, être à nouveau remplis d'azote (N₂) par une personne spécialisée. Les pressions prescrites doivent alors être respectées.

Les pressions prescrites sont indiquées dans les *Plans hydrauliques*.



Avant de transporter à nouveau la machine par fret aérien, une personne spécialisée doit supprimer la pression sur tous les accumulateurs montés sur la machine.

Pompes et réservoirs

Une pompe équipée d'un filtre de précision de 10 µm (absolu) est nécessaire pour remplir l'huile hydraulique dans le réservoir d'huile hydraulique de la machine et cette pompe doit uniquement être utilisée à ce but.

Une pompe simple suffit pour aspirer l'huile hydraulique et/ou le réfrigérant lubrifiant consommés. La même pompe peut également être utilisée pour remplir le réservoir de réfrigérant lubrifiant ; elle doit à ce but cependant être minutieusement rincée avec du nouveau réfrigérant lubrifiant.

Un réservoir stable est nécessaire pour récupérer les liquides aspirés. Des fûts métalliques à verrouillage étanche possédant une capacité et une inscription adéquates sont adaptés à ce but.

Montage par le client d'une unité d'aspiration décentralisée



Si une unité d'aspiration décentralisée est montée ultérieurement par le client sur la machine, un dispositif d'extinction disponible sur la machine doit être adapté en l'occurrence.

Alimentation en courant



Les directives et prescriptions respectivement en vigueur dans le pays d'exploitation doivent être prises en considération.



Maintenir le câble d'alimentation électrique vers la machine aussi court que possible. Veiller à garantir des dimensions suffisantes de la section de câble.

L'alimentation en courant pour la commande d'adaptation (PLC) ainsi que pour la commande numérique (CN) nécessitent un réseau d'alimentation stable ; la tension de service ne doit pas fluctuer de plus de +10 % resp. -10 %.

Le câble d'alimentation électrique doit être réalisé conformément aux prescriptions de la société productrice d'électricité et aux prescriptions U.T.E.

Fusible principal



Vérifier le branchement sur les lieux pour constater qu'il peut être sollicité en supplément avec la valeur devant être sécurisée en l'occurrence. Des conditions confuses doivent être clarifiées avec la société productrice d'électricité responsable.

Le fusible principal ne fait pas partie de l'étendue de livraison de la machine. Conformément à la norme DIN EN 60204-1, il doit être installé en dehors de la machine.

Si un transformateur monté en amont est nécessaire, le fusible principal doit être installé en amont du transformateur monté en amont, c'est-à-dire du côté primaire.

Les valeurs devant être sécurisée dépendent de la tension de service existante.

Pour les valeurs relatives au raccord de la machine, à la tension de service, au fusible principal voir les plans électriques ou le chapitre

Mise en place de la machine - Valeurs de branchement électrique

Transmission de données externe



Les lignes de données ne doivent pas figurer directement à proximité de lignes électriques.

Des tuyaux vides en métal doivent être installés pour la ligne de données lors de la transmission de données depuis/vers des ordinateurs resp. mémoires externes.

Évacuation des copeaux

Si la machine fonctionne avec un convoyeur de copeaux, il est nécessaire de travailler avec un chariot à copeaux, dont la hauteur est adaptée à la hauteur d'éjection du convoyeur de copeaux.

Le chariot à copeaux doit être équipé d'un dispositif pour la vidange du réfrigérant lubrifiant accumulé afin qu'il puisse être ramené dans le réservoir à réfrigérant lubrifiant.



Le client doit pourvoir le collecteur pour les copeaux éjectés d'un recouvrement.
Le recouvrement doit être conçu de manière à ce qu'il soit impossible d'introduire les mains dans l'orifice d'éjection.

Élimination de consommables usagés



Les directives et prescriptions respectivement en vigueur dans le pays d'exploitation doivent être prises en considération.

La méthode pour l'élimination favorable à l'environnement de consommables usés, tels l'huile hydraulique, l'huile lubrifiante et le réfrigérant lubrifiant, doit être clarifiée à temps.

Respect des prescriptions pour eaux souterraines et eaux usées



Les directives et prescriptions respectivement en vigueur dans le pays d'exploitation doivent être prises en considération.

La machine contient des substances nocives à l'eau, telles par exemple des réfrigérants lubrifiants et des huiles minérales pouvant être mélangés à l'eau. Ces substances peuvent couler de la machine en cas de pannes.
Le lieu de mise en place de la machine doit pour cette raison être tel qu'il permet d'éviter toute influence nocive par ces substances sur les milieux aquatiques ou sur les eaux souterraines.

Éventuelles mesures de précaution

- Placer la machine dans une cuve étanche en acier.
- Calfeutrer le sol de l'atelier d'usine.

Positions des tourelles de type revolver et de la broche principale

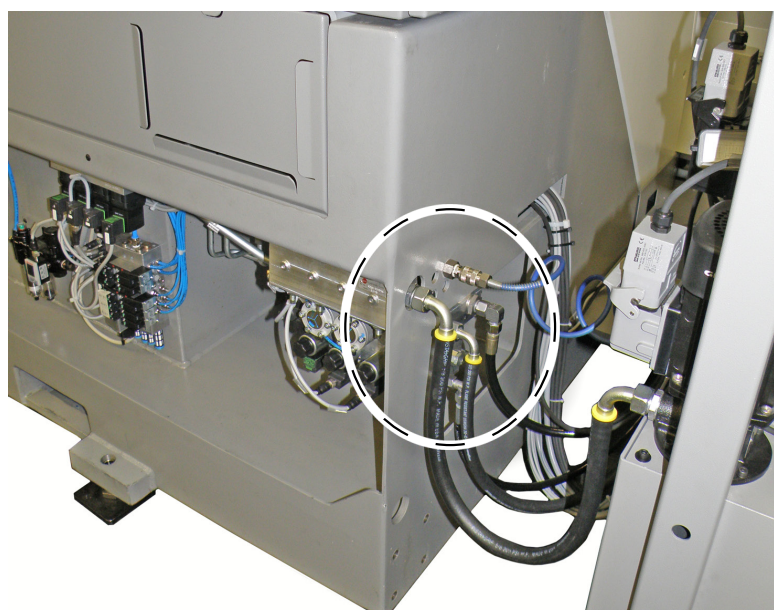
Pour le transport, les tourelles de type revolver doivent être positionnées comme indiqué afin de pouvoir mettre en place les dispositifs de blocage pour le transport.

TNL32-7 TNL32P	TNL32-7B
Broche principale	
Z = 129	
Tourelle de type revolver 1	
X = 160 Position finale en bas	
Y = 0	
V = -6	
Tourelle de type revolver 2	
X = 439 Position finale en bas	
Y = 0	Y = -6
Z = -6	V = -8

Fermeture des conduites flexibles resp. tuyauteries desserrées

Pour éviter que de l'huile de coupe ou du réfrigérant lubrifiant figurant encore dans la machine ne s'écoule des conduites, les conduites flexibles ou tuyauteries desserrées doivent être fermées avec des bouchons.

Illustration à titre d'exemple



Protection contre la corrosion

Toutes les machines sont enduites d'une protection contre la corrosion avant la livraison. La protection anti-corrosion adéquate doit être à nouveau appliquée pour tout autre transport ultérieur.

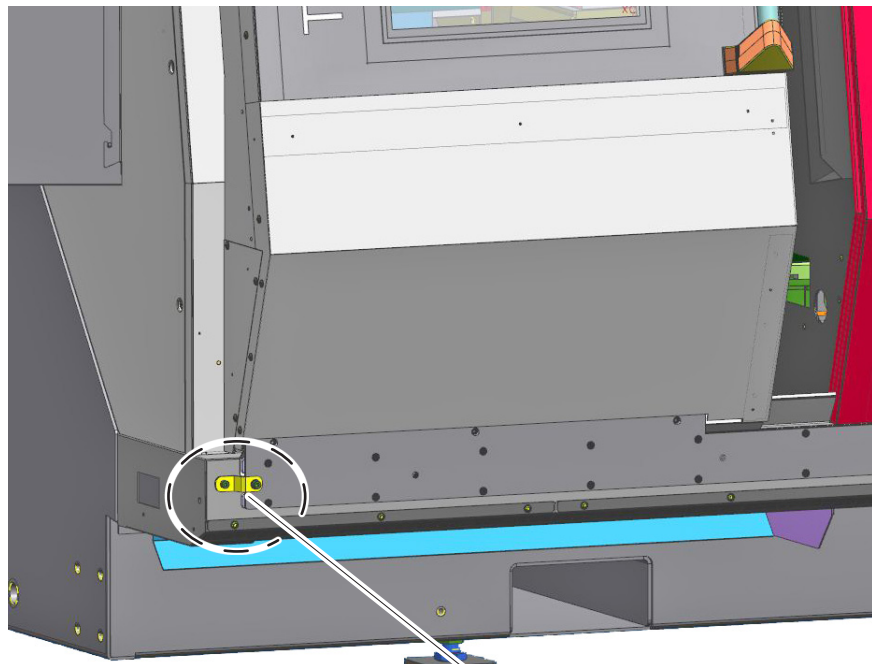


Des détails sur la protection contre la corrosion sont fournis dans la documentation **Consignes concernant Les Consommables**.

Mise en place des dispositifs de blocage pour le transport et de la cuve d'égouttage sur la machine

Dispositifs de blocage pour le transport	N° d'article	Dénomination
• Tourelle de type revolver en haut	907274	Tôle
• Tourelle de type revolver en bas	907273	Tôle
• Tourelle de type revolver en haut avec axe B	907639	Angle
• Porte de l'espace de travail	902518	Tôle
• Pupitre de commande	911592	Dispositif de blocage pour le transport pour pupitre de commande
• Broche principale	906774	Dispositif de blocage pour le transport broche principale
• Cuve d'égouttage	906312	Cuve
• Fixation des madriers	910363	Angle

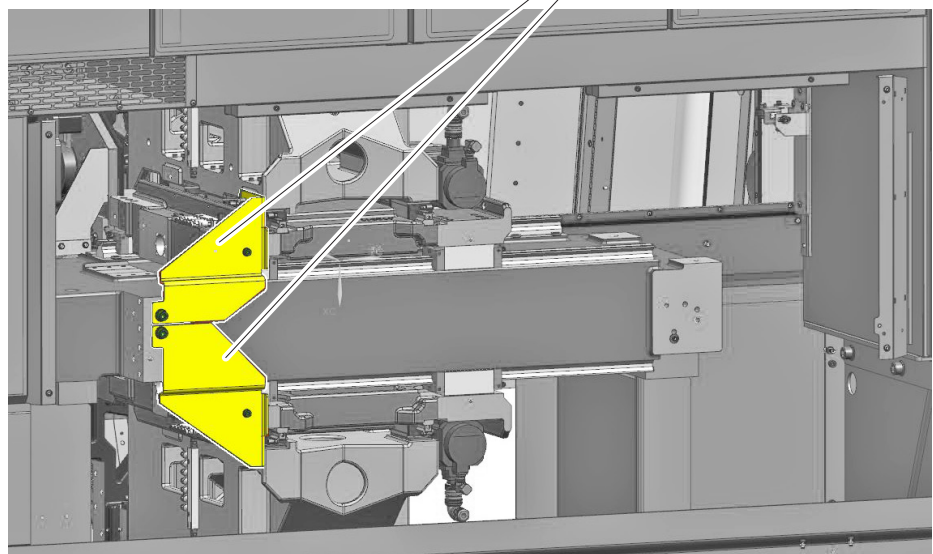
Dispositif de blocage pour le transport - porte de l'espace de travail



Dispositif de blocage pour le transport	N° d'article
Porte de l'espace de travail	902518

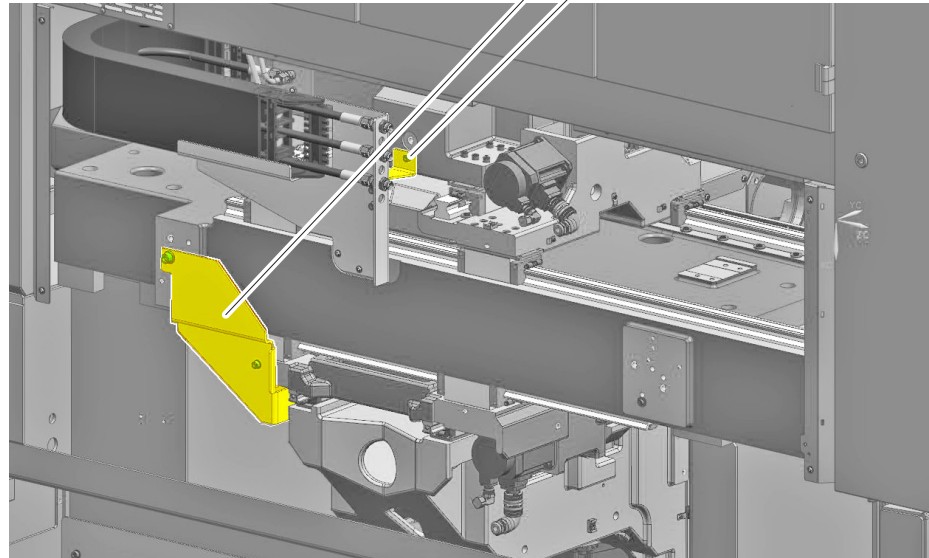
Dispositif de blocage pour le transport - tourelle de type revolver en haut et en bas

Dispositif de blocage pour le transport	N° d'article
Tourelle de type revolver en bas	907273
Tourelle de type revolver en haut	907274



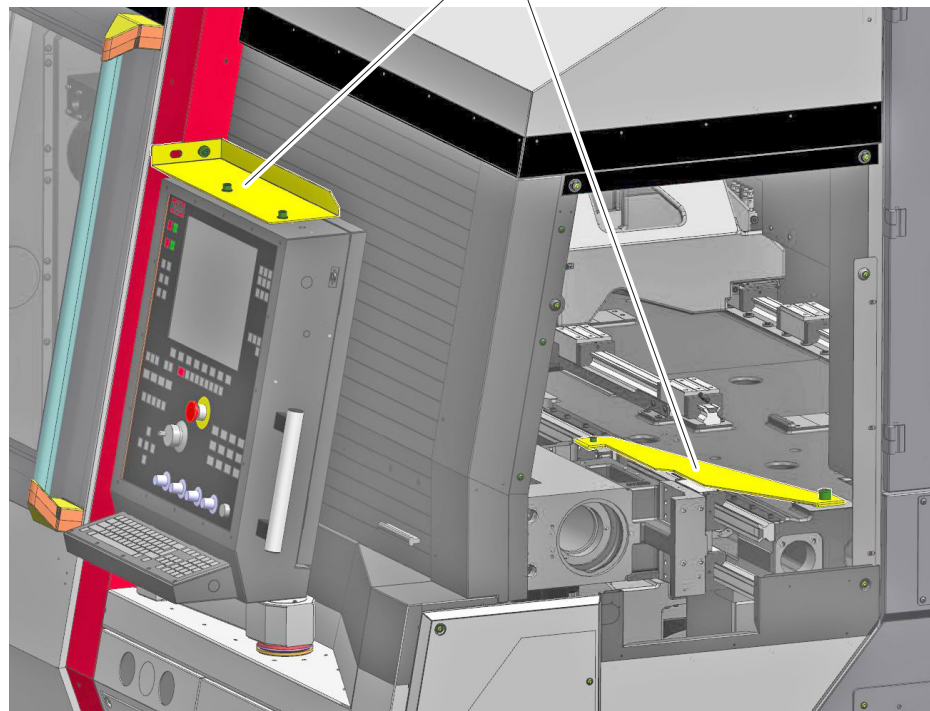
Dispositif de blocage pour le transport - tourelle de type revolver et axe B

Dispositif de blocage pour le transport	N° d'article
Tourelle de type revolver en haut avec axe B	907639
Tourelle de type revolver en bas	907273



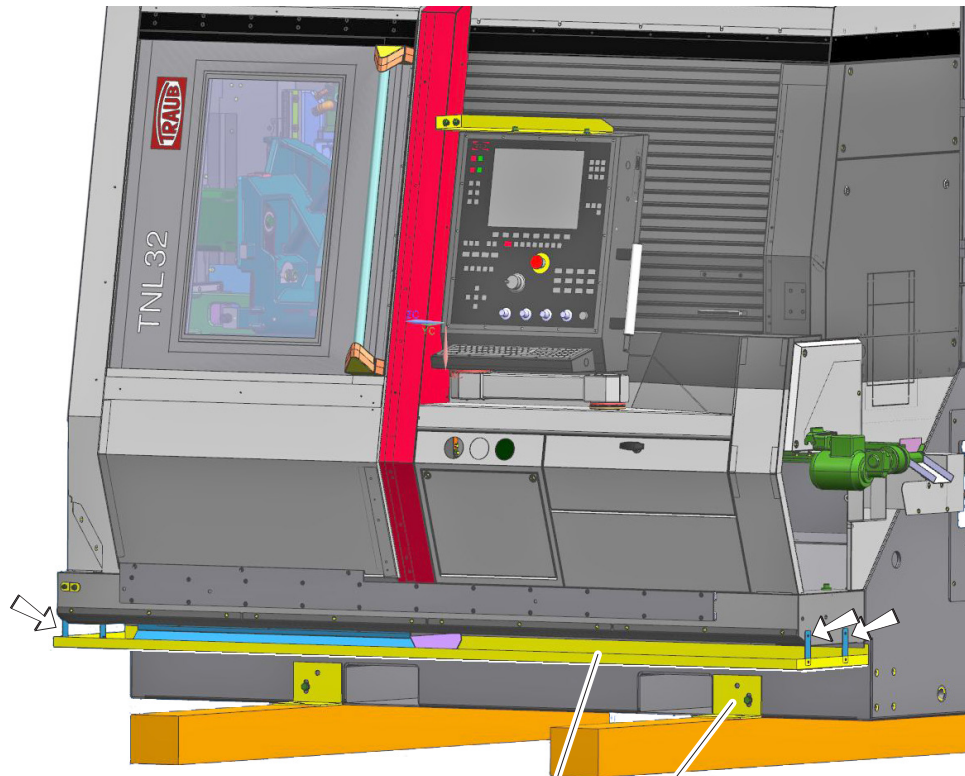
Dispositif de blocage pour le transport - pupitre de commande et broche principale

Dispositif de blocage pour le transport	N° d'article
Broche principale	906774
Pupitre de commande	911593



Fixation de la cuve d'égouttage

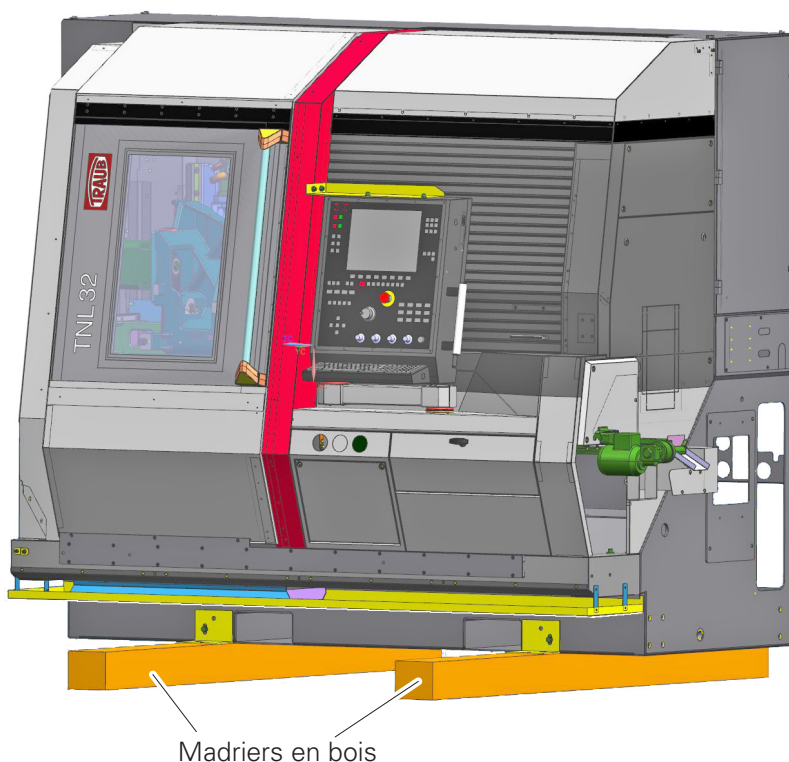
Fixer la cuve d'égouttage au moyen de 4 vis sur la face inférieure de la machine.



Dispositif de blocage pour le transport	N° d'article
Cuve d'égouttage	906312
Fixation des madriers	910363

Emballage de la machine, des composants de machine et des accessoires

- Machine, y inclus armoire électrique, posée sur madriers.
Au dos de la machine, les madriers sont fixés sur les éléments de mise en place et sur la face avant de la machine, ils sont fixés au moyen d'équerres. (Retirer au préalable les vis de réglage.)



- Composants de machine ainsi qu'accessoires posés et fixés sur palettes



Les pièces suivantes figurent par exemple dans l'armoire électrique :

- Les protocoles nécessaires tels que par exemple le protocole géométrique ou le protocole de sécurité
- Plan d'installation
- Clé pour le pupitre de commande
- Clé pour le système de protection contre les incendies (selon l'équipement de la machine)

Les pièces suivantes figurent par exemple dans le convoyeur de copeaux :

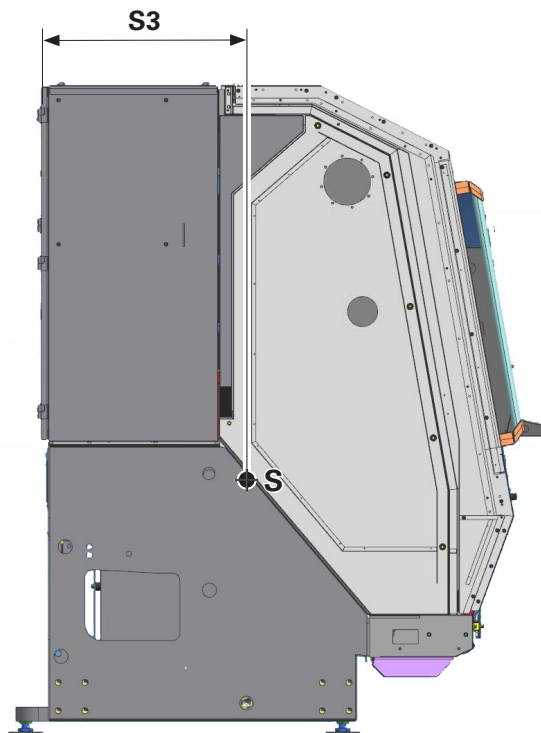
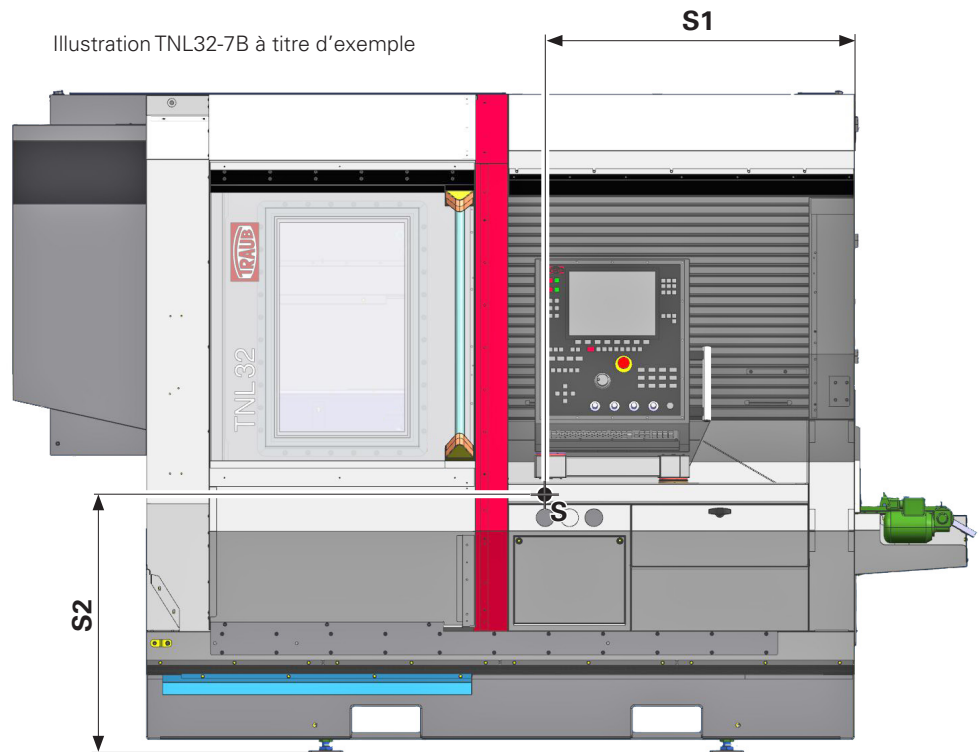
- Les plaques de mise en place (4x)
- Les vis de réglage et les contre-écrous (4x)
- Outils pour opérateurs (comme par exemple clé spéciale)

Centre de gravité de la machine (S) TNL32-7 / TNL32P

Centre de gravité S*		TNL32-7 / TNL32P	TNL32-7B
S1	mm	1140	1130
S2	mm	830	830
S3	mm	665	650

*Les valeurs peuvent varier légèrement

Illustration TNL32-7B à titre d'exemple



Machine prête à l'expédition

Machine sur madriers protégée par une feuille en plastique.

Machine	TNL32-7 TNL32P	TNL32-7B
• Dimensions LxlxH (mm)	3205 x 2400 x 2324	3335 x 2400 x 2324
• Poids (kg)	7000	7350
• Type d'emballage	Madriers	
Convoyeur de copeaux et accessoires		
• Dimensions LxlxH (mm)	3980 x 1200 x 1360	
• Poids (kg)	—	
• Type d'emballage	Palette	

Les composants de l'emballage sont calculés au coût de revient.
Conformément à la nouvelle réglementation concernant les emballages, la reprise se fait à condition que l'emballage soit livré gratuitement à TRAUB.

Orifices d'insertion pour le transport avec le chariot élévateur à fourches

i Le transport avec le chariot élévateur à fourches doit être effectué du côté de l'armoire électrique.

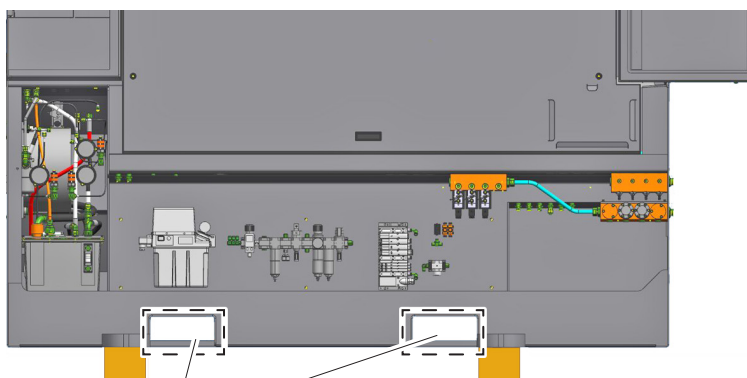
Pour le transport, les fourches du chariot élévateur à fourches doivent être pourvues de tapis caoutchouc antidérapants.

Soulever la machine du côté de l'armoire électrique à hauteur des orifices d'insertion prévus à cet effet.

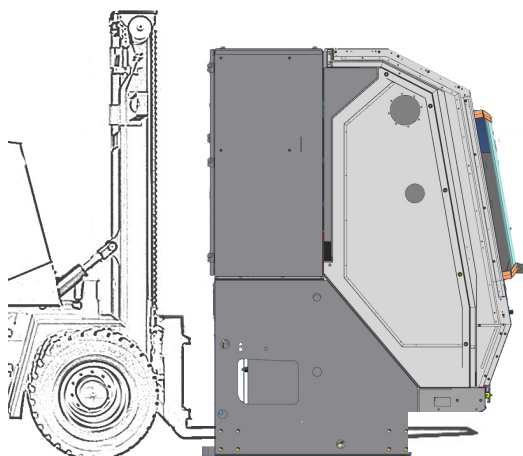
Veiller à ce que les fourches ne soient pas inclinées lorsque la machine est déposée, ceci risquerait en effet de casser les madriers.

Exigences requises pour le chariot élévateur à fourches

Force de levage mini	kg	8000
Longueur de fourche mini	mm	1500
Centre de gravité de la charge	mm	700
Largeur maxi des fourches	mm	230
Hauteur maxi des fourches	mm	90



Orifices d'insertion pour le chariot élévateur à fourches



Protection de la charge



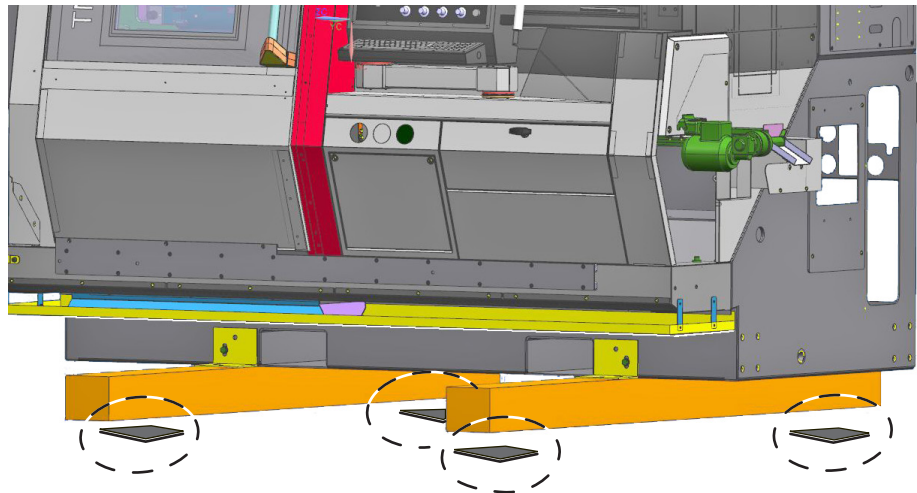
La charge doit être protégée contre tout risque de glissement en assurant la mise en œuvre des points suivants.

- **Tapis caoutchouc antidérapant**

Des tapis caoutchouc antidérapants d'une épaisseur de 9 mm doivent être placés entre la surface de chargement et le madrier en bois à hauteurs des 4 (resp. 6) points d'appui de la machine.

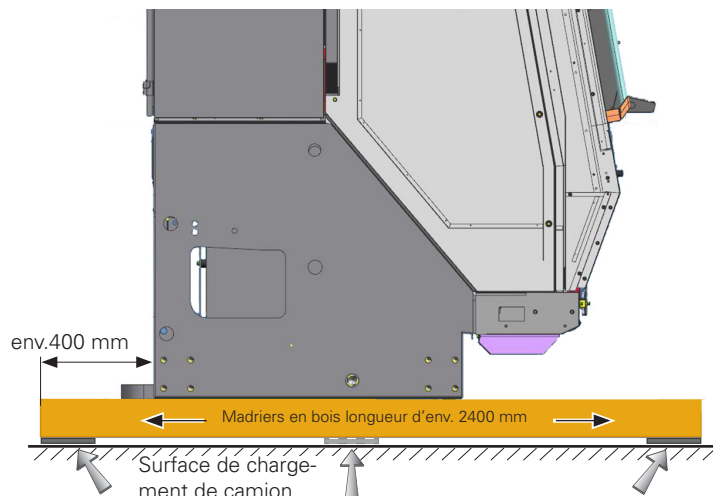


Les deux madriers en bois ne doivent reposer sur les tapis caoutchouc antidérapants qu'à hauteur des points d'appui extérieurs de la machine. Les madriers en bois doivent par contre être dégagés au milieu et ne pas reposer sur la surface de chargement. Si les madriers reposent toutefois au milieu sur la surface d'appui, des tapis caoutchouc antidérapants doivent également être mis en place à cet endroit.



Tapis caoutchouc antidérapants, épaisseur 9 mm (surfaces d'appui) entre madriers et surface de chargement du camion

- Pour améliorer la stabilité, les deux madriers en bois (longueur d'env. 2400 mm) doivent être plus larges que la machine.

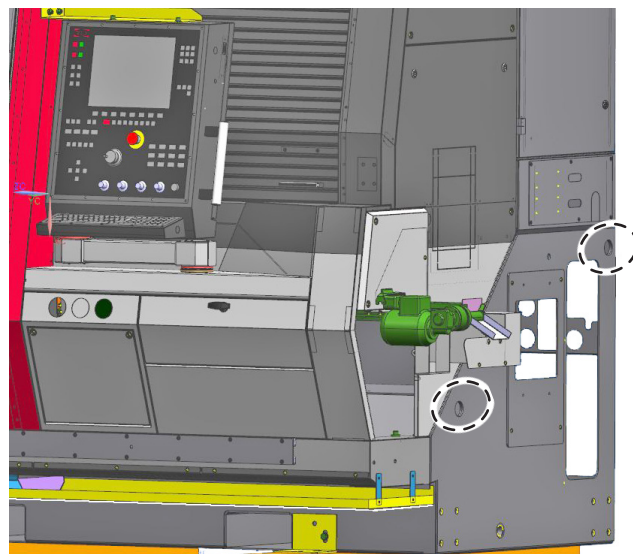
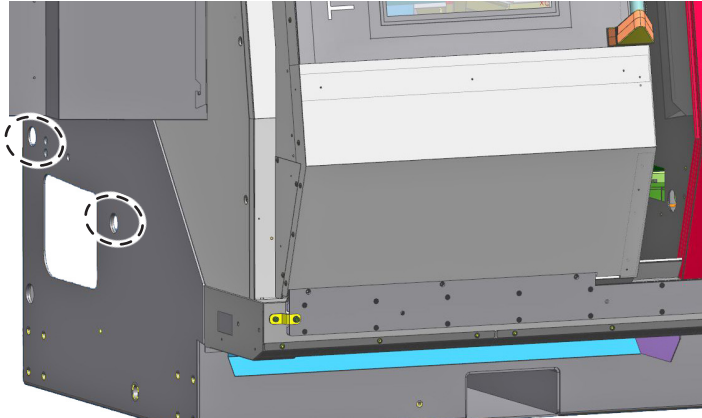


4 (resp. 6) tapis caoutchouc antidérapants, épaisseur 9 mm

- **Arrimage en position oblique**

Pour l'arrimage en position oblique de la machine sur la surface de chargement, utiliser des courroies de serrage appropriées.

Le châssis de dessous de la machine est pourvu à cet effet de 4 encoches pour fixer les courroies de serrage.



Déchargement et transport de la machine par grue (capacité minimale de charge 9 t)



Danger dû à la chute de la machine/de pièces

Personne ne doit se tenir sous une charge en suspension !

Ne pas soulever la machine à hauteur de l'armoire électrique !

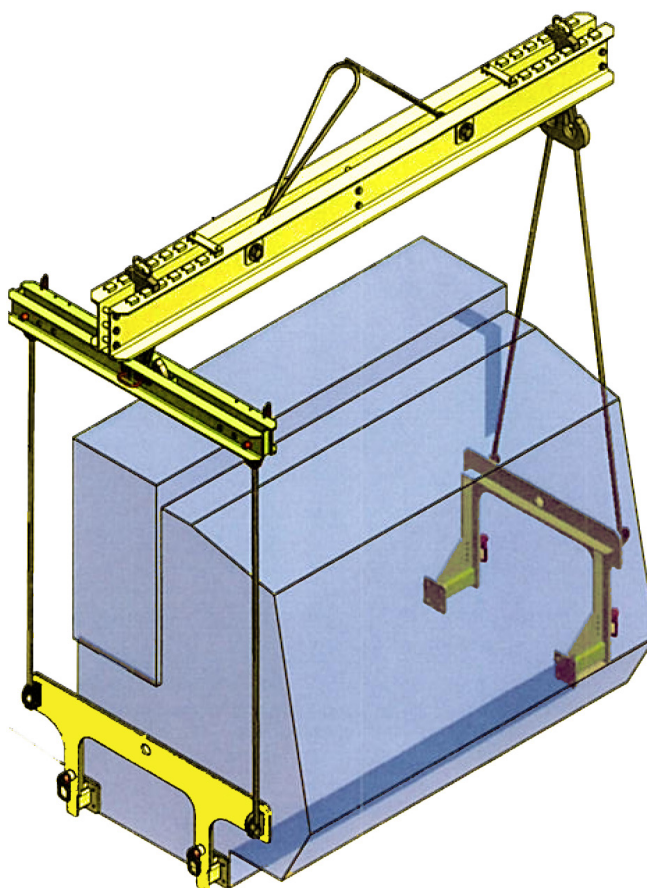


Risques dus au coincement

Choisir le lieu de mise en place de manière à ce qu'aucune pièce voisine de la machine, y compris les portes, volets, etc. à commande manuelle, ne puisse provoquer un coincement contre les murs, les colonnes ou les installations de l'atelier.

Assortiment d'équipements de levage et de palonnier

L'assortiment d'équipements de levage et de palonnier, N° d'article 083478, est prêté par la société TRAUB et il doit lui être rendu **immédiatement et dans son intégralité** après utilisation.



Retrait des madriers en bois

A la livraison, 2 madriers en bois sont vissés sur la machine.

- Soulever la machine avec la grue et la sécuriser avec des appuis appropriés
- Dévisser les madriers en bois et les équerres pour la fixation des madriers
- Soulever la machine (retirer de nouveau les appuis) et l'abaisser lentement sur les éléments de mise en place

Déchargement et transport de la machine avec le chariot élévateur à fourches



Danger dû à la chute de la machine/de pièces

Personne ne doit se tenir sous une charge en suspension !



Risques dus au renversement de la machine !

Si la machine est transportée avec un chariot élévateur à fourches, elle doit être protégée contre un éventuel renversement ! Tenir compte du centre de gravité de la machine.

Exigences requises pour le chariot élévateur à fourches

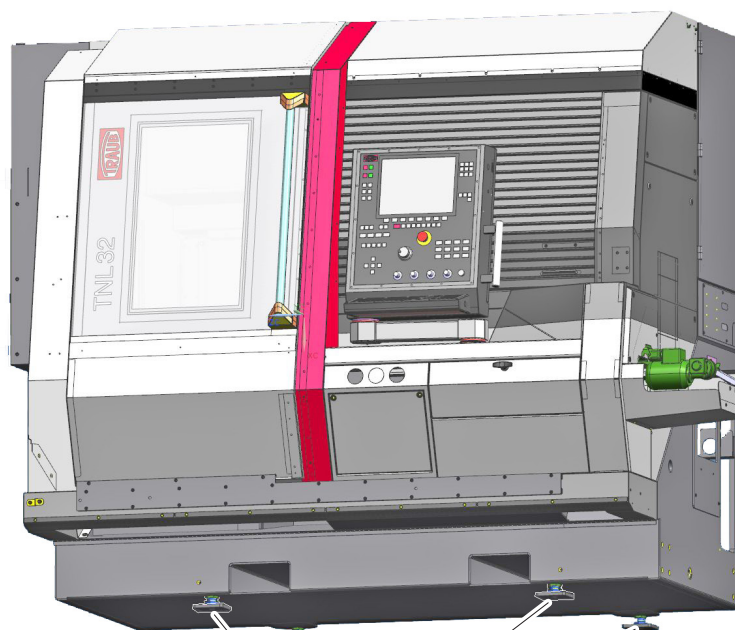
Force de levage mini	kg	8000
Longueur de fourche mini	mm	1500
Centre de gravité de la charge	mm	700
Largeur maxi des fourches	mm	230
Hauteur maxi des fourches	mm	90

- Pour le transport, les fourches du chariot élévateur à fourches doivent être pourvues de tapis caoutchouc antidérapants
- Soulever la machine du côté de l'armoire électrique à hauteur des orifices d'insertion prévus à cet effet et la décharger du camion. Veiller à ce que les fourches ne soient pas inclinées lorsque la machine est déposée, ceci risquerait en effet de casser les madriers.

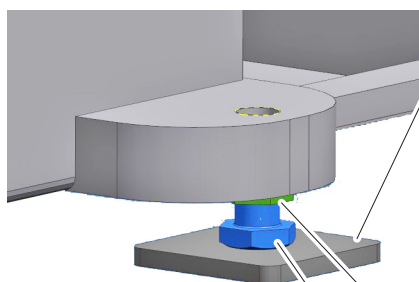
Pour un éventuel transport ultérieur de la machine, il est recommandé de retirer les madriers et les équerres pour la fixation des madriers.

- Soulever à ce but légèrement la machine avec le chariot élévateur à fourches et la bloquer avec des appuis appropriés
- Démonter et retirer les madriers et les équerres
- Resserrer ensuite les 4 vis de réglage (les vis de réglage sont fournies avec les accessoires dans le convoyeur de copeaux)
- Transporter la machine au moyen du chariot élévateur à fourches jusqu'à son lieu de mise en place et l'amener en position de mise en place

- Abaisser la machine de manière à encore pouvoir pousser les 4 plaques de mise en place (5), N° d'article 906364 sous les quatre points d'appui. Veiller alors à ce que les vis de réglage (4), N° d'article 906362 concordent avec les affaissements dans les plaques de mise en place (voir le graphique suivant)
- Déposer la machine sur les plaques de mise en place
- Desserrer les contre-écrous hexagonaux (3), N° d'article 415604.3020 sur les vis de réglage (4)



(5) Plaque de mise en place 4x
N° d'article 906364



Contre-écrou hexagonal (3)
N° d'article 415604.3020

(4) Vis de réglage
N° d'article 906362



Pour la suite de la procédure, se référer au point "**Mise en place de la machine**".

Transport de la machine avec des patins rouleurs



Risques dus au renversement de la machine !

Si la machine est transportée avec des patins rouleurs, elle doit être protégée contre un éventuel renversement !

En alternative, la machine peut, après avoir retiré les madriers, également être déposée sur des patins rouleurs et transportée jusqu'au lieu de mise en place et/ou être amenée en position souhaitée de mise en place.



Lors du transport par patins rouleurs, veiller à ce que les vis de réglage ne soient pas vissées.

Exigences techniques requises pour les patins rouleurs

Hauteur	mm	110 maxi
Dirigeable	mm	610x520 maxi
Réglable	mm	620-1000x200 mini

Par ex. patins rouleurs du type F6 et L6, marque GKS, pour des charges maxi de 12t.

Positionnement des patins rouleurs sur la machine



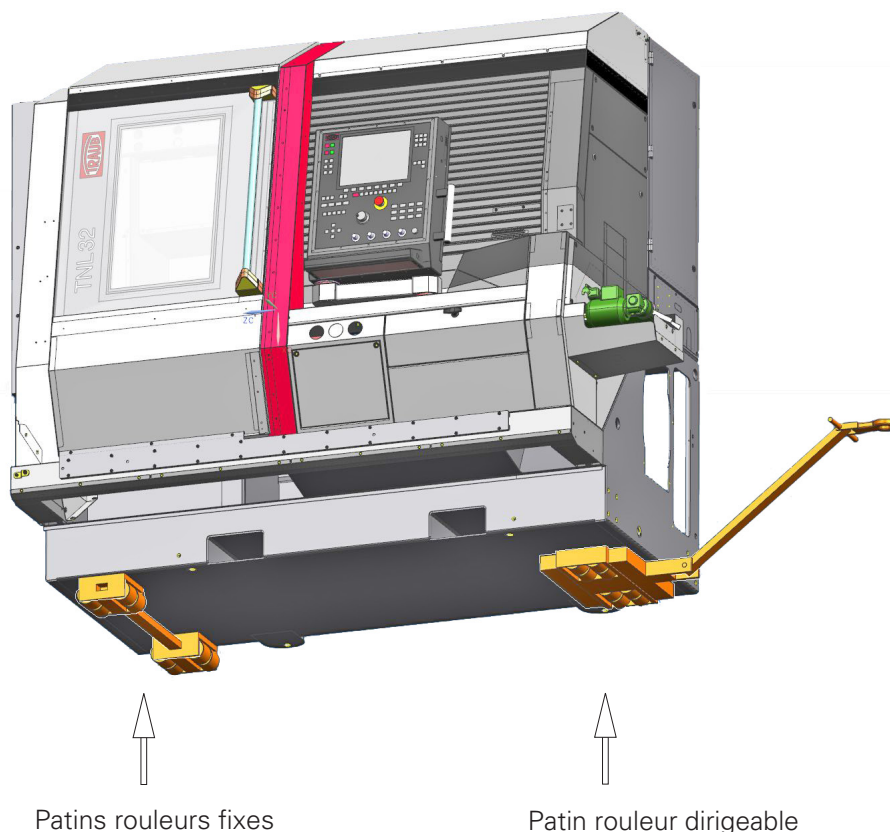
Risque de coincement à hauteur de rampes ou en cas de sols irréguliers !

Bloquer la machine pour la protéger contre un déplacement non souhaité.

- Soulever la machine avec l'élevateur à fourches resp. avec des vérins hydrauliques de levage jusqu'à ce que les patins rouleurs puissent être poussés sous la machine.
- Positionner tout d'abord les patins rouleurs fixes, si possible aux coins du bâti de la machine (voir le graphique). Abaisser prudemment la machine pour la déposer sur les patins rouleurs.
- Positionner ensuite le patin rouleur dirigeable (voir le graphique). Positionner la surface d'appui du plateau tournant sous le centre de gravité latéral de la machine. Abaisser prudemment la machine pour la déposer sur le patin rouleur dirigeable. Veiller à ce que la machine repose sur toute la surface d'appui du plateau tournant. La liberté de mouvement de la bielle de direction du patin rouleur dirigeable doit être garantie.



Tenir compte du centre de gravité latéral de la machine.



Transport et mise en place de la machine au lieu de mise en place

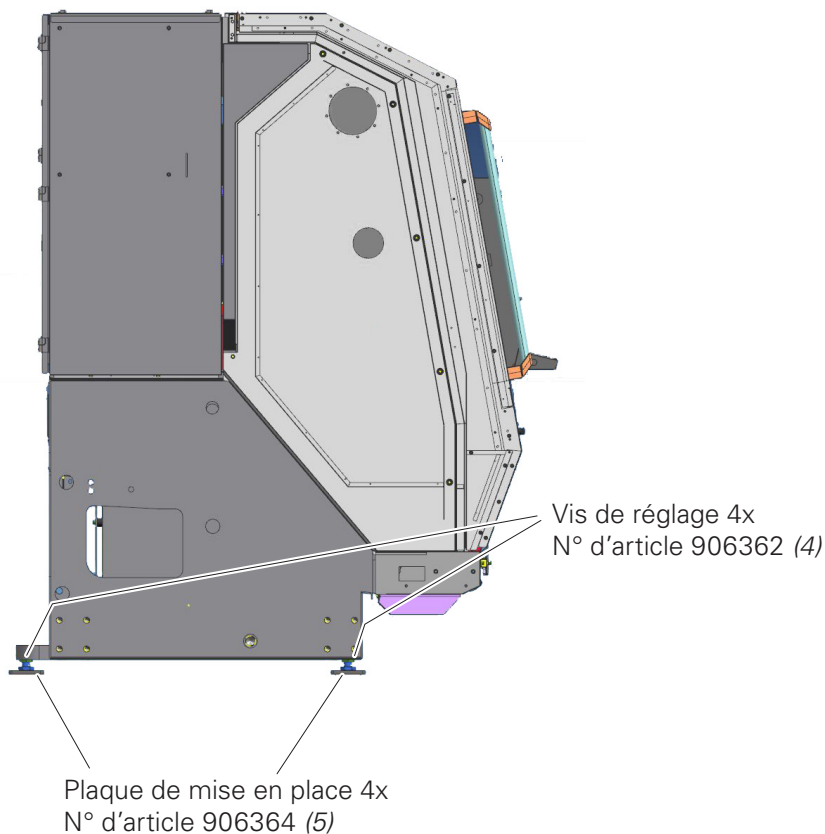
- Transporter la machine jusqu'à son lieu de mise en place resp. l'amener en position de mise en place et la protéger contre un déplacement non souhaité
- Sortir les 4 vis de réglage, N° d'article 906362 (4), ainsi que les 4 plaques de mise en place, N° d'article 906364 (5), du convoyeur de copeaux et serrer les vis de réglage
- Dans la mesure du possible, soulever la machine au moyen d'un élévateur à fourches.

Retirer les patins rouleurs. Positionner les 4 plaques de mise en place sous les vis de réglage et laisser descendre, lentement et régulièrement, la machine sur les plaques de mise en place. Veiller alors à ce que les vis de réglage concordent avec les affaissements dans les plaques de mise en place

En alternative la machine peut également être soulevée au moyen de vérins hydrauliques de levage.

- Fixer à ce but les vérins hydrauliques de levage tout d'abord du côté de la machine avec les patins rouleurs dirigeables et soulever uniformément jusqu'à ce que les patins rouleurs puissent être retirés. Abaisser lentement et uniformément la machine sur les deux plaques de mise en place (5). Veiller en même temps à ce que les vis de réglage (4) concordent avec les affaissements dans les plaques de mise en place
- Puis soulever l'autre côté de la machine jusqu'à ce que les patins rouleurs puissent être sortis. Abaisser lentement et uniformément la machine sur les deux plaques de mise en place (5)

Positionnement des plaques de mise en place



Branchement électrique

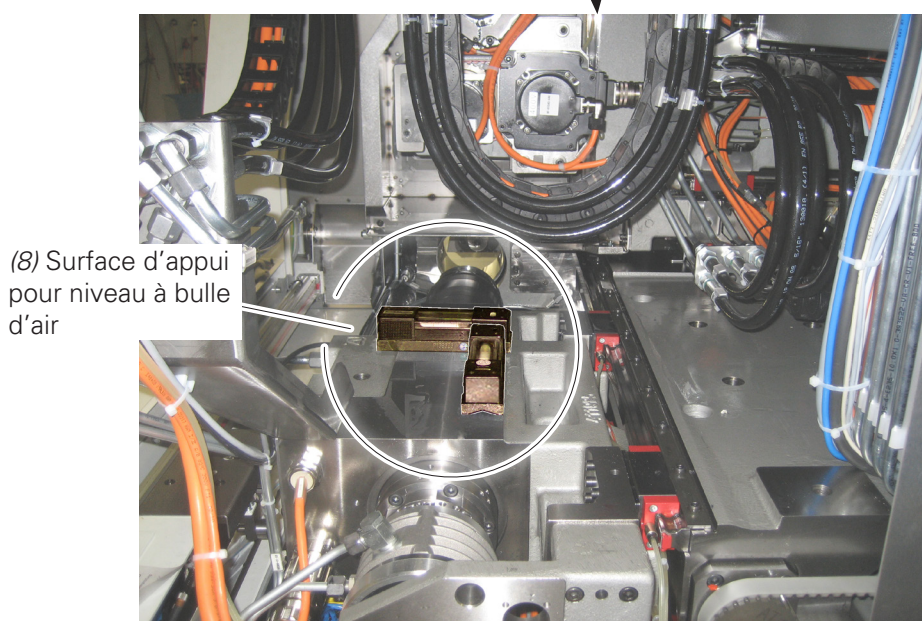
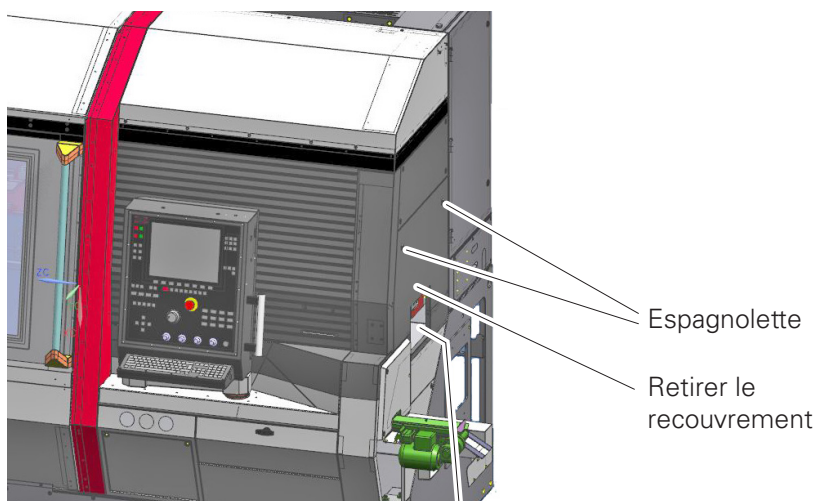
Vérifier si la puissance de raccordement correspond bien aux caractéristiques et conditions du chapitre "Branchement électrique".

Mise à niveau et chevillage de la machine

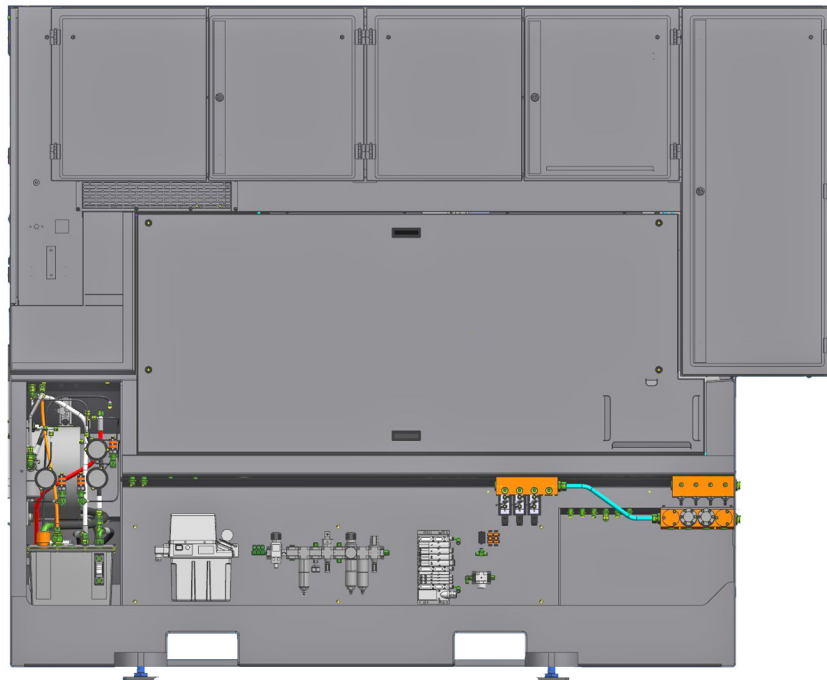
- Desserrer la vis de réglage **A4** jusqu'à ce qu'elle sorte complètement de la plaque de mise en place.
- Retirer le recouvrement (2) après avoir desserré les espagnolettes (1)
- Poser un niveau à bulle d'air sur la surface d'appui prévue (8) de la broche principale et aligner la machine à la position en **hauteur 1150 mm de la broche principale** en tournant les vis de réglage **A1, A2 et A3**
- Serrer la vis de réglage **A4** (env. 60 Nm)



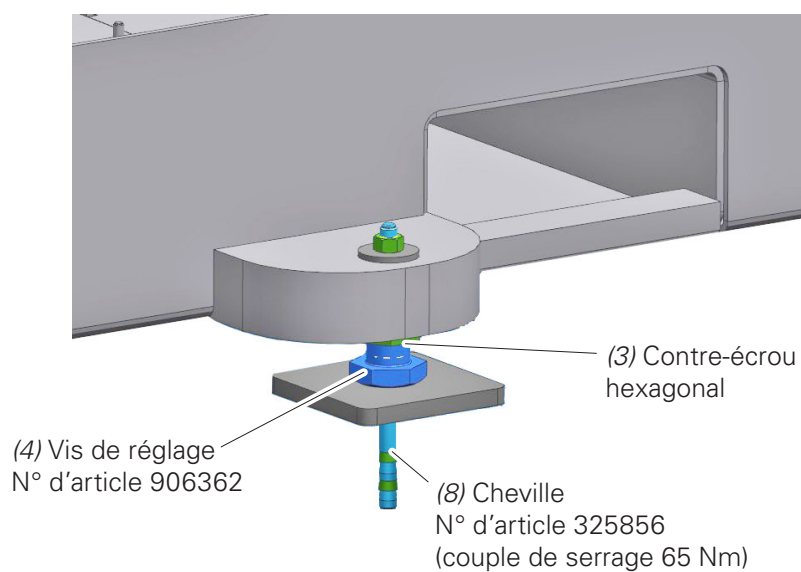
La machine doit être exactement réglée à la **hauteur de 1150 mm de la broche principale** afin que l'on puisse y glisser le convoyeur de copeaux. La divergence maximale admissible est de 0,5 mm sur 1000 mm.



- Bloquer les deux vis de réglage (4) au moyen des écrous hexagonaux (3)
- Au moyen d'un foret pour pierres Ø 12 mm, percer respectivement un trou d'une profondeur de 90 mm dans la fondation à travers les 2 alésages dans les deux plaques de mise en place (5) A3 et A4. Mettre en place et serrer à fond respectivement une cheville, N° d'article 325856 (8) (couple de serrage 65 Nm).



(5) Plaque de mise en place
N° d'article 906364



(4) Vis de réglage
N° d'article 906362

(3) Contre-écrou
hexagonal

(8) Cheville
N° d'article 325856
(couple de serrage 65 Nm)

Elimination des dispositifs de blocage pour le transport et de la cuve d'égouttage sur la machine



Retirer tous les dispositifs de blocage pour le transport ainsi que la cuve d'égouttage avant de monter le convoyeur de copeaux ou encore avant de mettre la machine en service.

Pour les positions des dispositifs de blocage pour le transport, voir le chapitre "**Préparation de la machine pour le transport**"

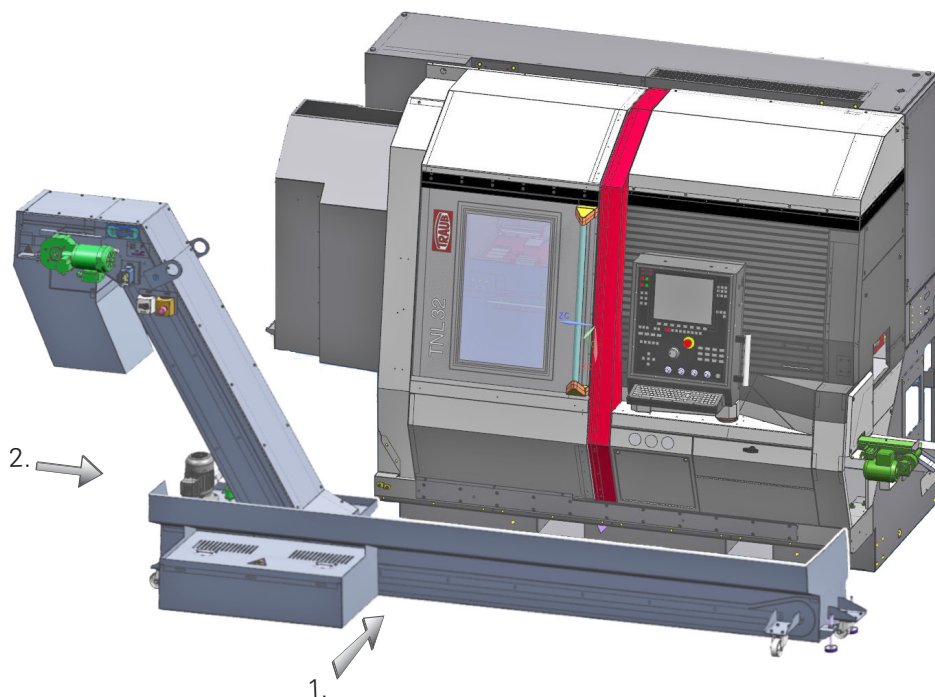
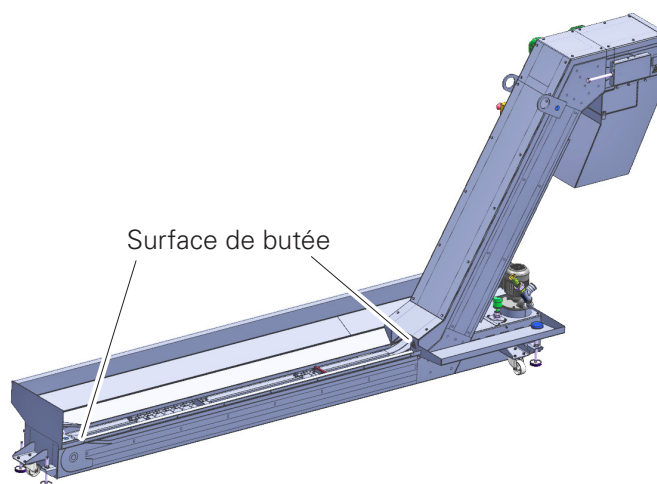
Il est conseillé de garder les dispositifs de blocage pour le transport et la cuve d'égouttage après les avoir démontés (par exemple si la machine doit à nouveau être transportée ou bien pour la mettre hors service).

Transport et mise en place du convoyeur de copeaux

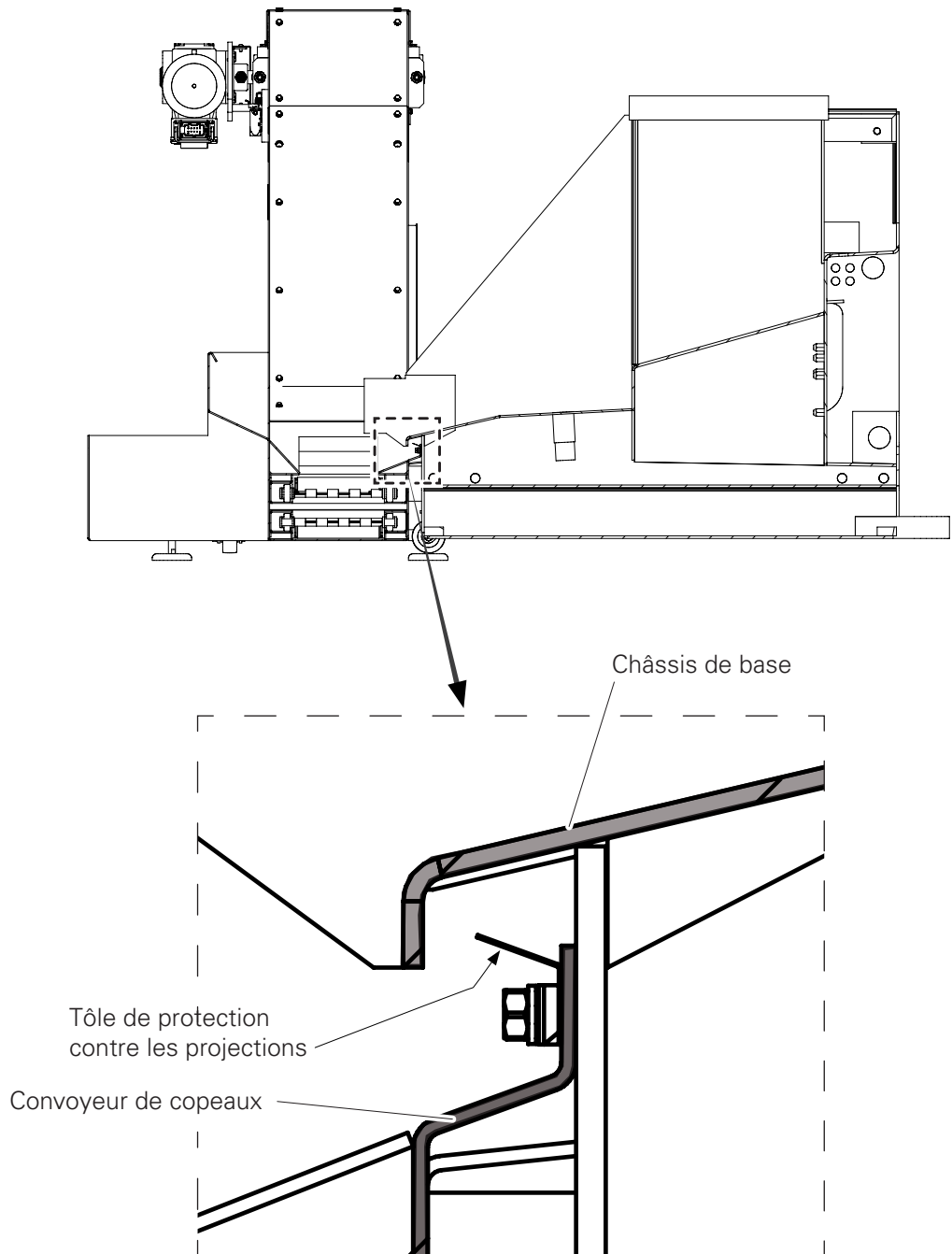


Tenir compte du Manuel d'opération du fabricant

- Transporter le convoyeur de copeaux vers la machine, puis les soulever et les déposer en utilisant des moyens de levage appropriés
- Si cela n'a pas encore été fait, retirer les accessoires et la documentation figurant dans le convoyeur de copeaux resp. dans le bac à copeaux
- Pousser le convoyeur de copeaux à fond sous la machine du côté utilisateur, puis les pousser à fond vers la droite
- Soulever complètement le convoyeur de copeaux au moyen des 4 pieds réglables
- Retirer les bouchons d'obturation des conduites flexibles et raccorder les conduites flexibles
- Effectuer le branchement électrique des pompes à réfrigérant lubrifiant



Tôle d'étanchéification sur le convoyeur de copeaux



Raccord de la machine à une unité d'aspiration centralisée

Clapet d'arrêt pour protection incendie (option de vente)



Si aucun clapet d'arrêt pour la protection incendie n'est disponible dans l'unité d'aspiration centralisée chez l'exploitant, un tel clapet doit être intégré par le personnel de service lors de la mise en place de la machine.

Lampe témoin

Raccorder de nouveau la lampe témoin si elle a été retirée pour le transport.

Matières consommables

Faire le plein des matières consommables. Voir chapitre ***Matières consommables***.



N'ouvrir l'armoire électrique que lorsque l'interrupteur principal est coupé. Lorsqu'il est enclenché, l'armoire électrique doit être protégée conformément aux standards de sécurité en vigueur.

Remarques

- Le branchement électrique ne doit toujours être effectué que par des spécialistes
- Les documents électriques fournis en annexe sont déterminants et contraignants. Ils doivent à tout moment être à disposition du personnel de service du fabricant de la machine
- Seul le personnel de service du fabricant de la machine a le droit de modifier les valeurs de réglage sur les potentiomètres de compensation, interrupteurs de compensation, paramètres de machine etc.
- La machine doit être branchée sur le réseau uniquement par l'interrupteur principal (par l'intermédiaire d'un câble multiconducteur). Lors du branchement, il est impératif de tenir compte du sens de rotation à droite
- Le câble d'alimentation électrique de l'interrupteur principal peut être conduit par le haut ou bien à travers un canal dans le socle de l'armoire électrique
- Les tensions de commande sont raccordées d'un côté à PE, conformément à la norme européenne EN 60204, partie 1 (VDE 0113).



Les indications fournies dans les plans électriques doivent être prises en considération

Aperçu des matières consommables



Les indications fournies dans les fiches techniques des fabricants des consommables ainsi que les indications fournies dans le document **Consignes concernant Les Consommables** doivent toujours être respectées pour effectuer des travaux en rapport avec des consommables.

Les quantités de remplissage des consommables sont indiquées dans les plans respectifs des fluides.

	Quantité [litres]	Dénomination	Première mise en service
Graissage centralisé	3		Rempli à l'usine de TRAUB
Système hydraulique/ Refroidissement	11		A mettre à disposition par le client
Air comprimé	voir le chapitre Branchement pneumatique		

Mise à disposition d'air comprimé pour l'installation



Les indications fournies dans les fiches techniques des fabricants des consommables ainsi que les indications fournies dans le document **Consignes concernant Les Consommables** doivent toujours être respectées pour effectuer des travaux en rapport avec des consommables.

Les quantités de remplissage des consommables sont indiquées dans les plans respectifs des fluides.

L'air comprimé nécessaire est préparé dans une unité de maintenance ne nécessitant aucun réglage.

Les valeurs peuvent être contrôlées sur les manomètres pour constater le fonctionnement normal.

Consommation d'air

La consommation d'air est influencée par l'équipement du tour et la cadence de production.

On considère qu'il faut env. 300 NI/min en moyenne pour une machine standard.



Avant de mettre la machine en marche, le commutateur à clé doit figurer en position "**Mode de production**" pour empêcher un démarrage non souhaité resp. un mouvement inattendu.



Avant la première mise en service de la machine, l'utilisateur est obligé de s'assurer du bon état de la machine et de ses dispositifs de sécurité. Ce contrôle doit également être effectué plus tard, après que la machine ait été mise en service, à des intervalles adéquats et réguliers.



- Placer l'interrupteur principal sur l'armoire de commande sur MARCHE !



- Mettre la commande CN en MARCHE sur le tableau de commande machine.



- Mettre les entraînements en MARCHE.
- Ouverture et fermeture la porte de l'espace de travail
Vérifier le bon fonctionnement des contacts de porte en ouvrant et en fermant la porte de l'espace de travail. La machine ne peut être mise en service que si les dispositifs de sécurité répondent correctement.



**INDEX-Werke GmbH & Co. KG
Hahn & Tessky**

Plochinger Straße 92
D-73730 Esslingen

Fon +49 711 3191-0
Fax +49 711 3191-587

info@index-werke.de
www.index-werke.de