



RESEAU / SERVEUR



ECRAN TACTILE  
18,5"



## PRODUCTION FIRST.

Xpanel® - i4.0ready®

Le système de commande pour la communication directe  
avec l'organisation de votre entreprise.



STANDARD

OPTION

# PLEIN PHARE SUR PRODUCTION ET COMMANDE. INDUSTRIE 4.0 COMPRIS.



Les besoins en communication de la production dans les entreprises modernes augmentent constamment. Si vous souhaitez produire de manière rentable avec des machines complexes, vous avez besoin de tout: toute les informations, toute l'assistance, un concentré de connaissances et d'expérience. Sur place. A tout moment. Directement sur la machine. Ce sont exactement les exigences pour lesquelles le système de commande **Xpanel** d'INDEX a été développé.

Grâce à la structure du système, **Xpanel** établit simplement une connexion directe entre la commande de la machine dans l'atelier de production et l'organisation d'exploitation dans votre entreprise. Outre les informations spécifiques à la commande commerciale et à l'équipement, des dessins, plans et documents de contrôle ainsi qu'une multitude d'autres documents et de données peuvent faire l'objet de cet échange d'informations !

Grâce à ses caractéristiques d'échanges d'informations, **Xpanel** offre les bases nécessaires pour l'utilisation d'**Industrie 4.0** exigée partout – sans toutefois perdre sa focalisation nécessaire sur la commande optimale de la machine, la fabrication rentable des pièces et une précision maximale.

La philosophie **Xpanel** transforme le tableau de commande de la machine en poste de commande pour une productivité maximale. Après le démarrage de la machine, le masque de commande habituel s'affiche. En alternance avec le masque de commande, le second masque devient votre centrale d'information sur la machine: l'opérateur y trouve exactement les informations spécifiques à son activité et l'assistant au mieux pour son intervention actuelle.

**Xpanel**® d'INDEX –  
**i4.0ready**® et la productivité sans compromis !

## Réseaux d'informations et de données pour la production sans supports papier.



- Dessins de pièces et documents de qualité
- Informations d'équipement et affectation d'outils
- Instructions et documentations de machines
- Rédaction de notes personnelles
- Documents personnalisés et plus de fonctions

*Inclus dans chaque machine neuve avec  
commande Siemens 840D SL à partir de l'été 2015.*



### Extensions optionnelles :

- Simulation 3D / Machine virtuelle embarquée
- Assistance à la programmation VirtualPro Studio
- Système CAM embarqué
- Applications du client / interface ouverte

**Système ouvert aussi pour des applications du client**

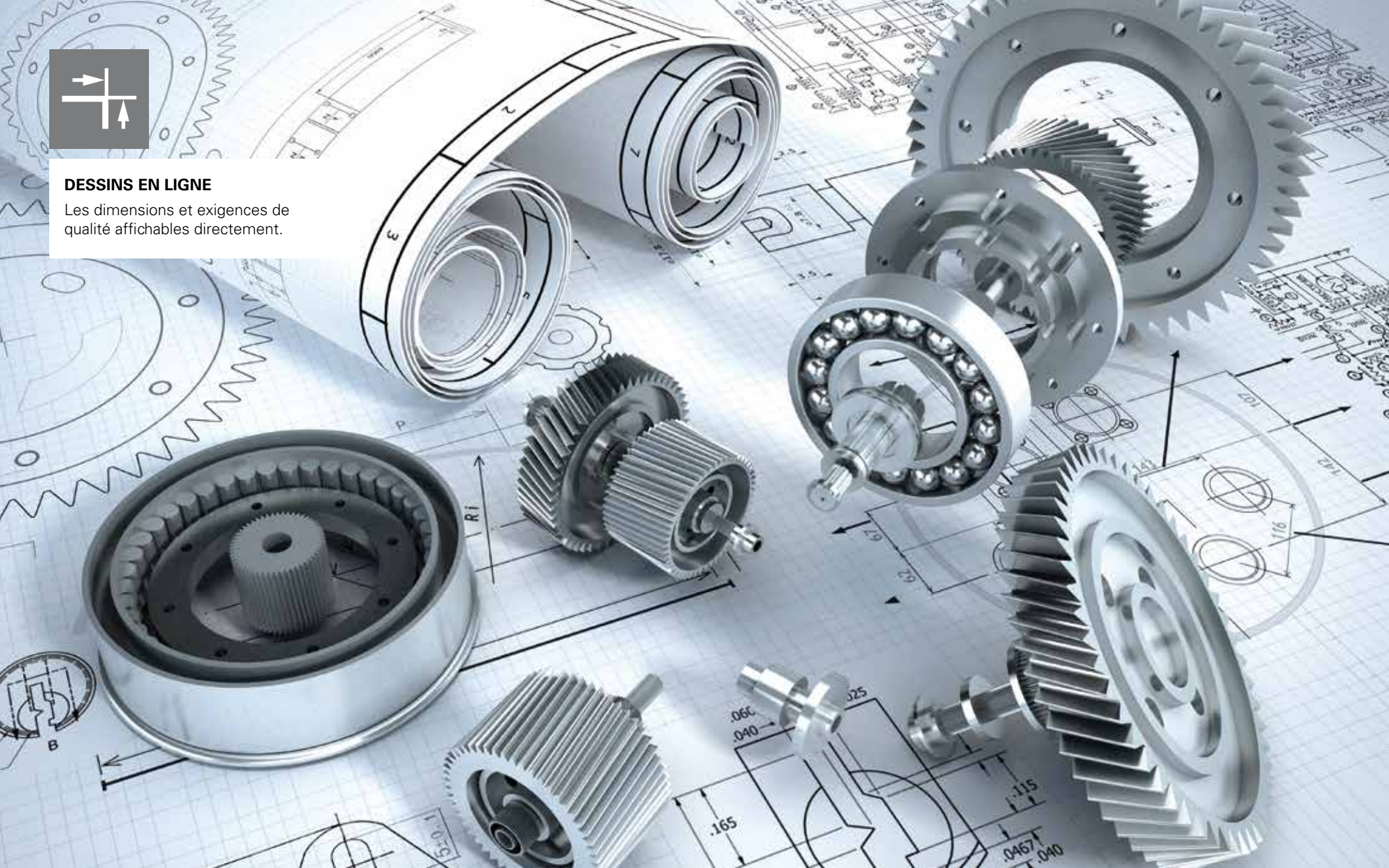
STANDARD // inclus gratuitement

OPTIONS



## DESSINS EN LIGNE

Les dimensions et exigences de qualité affichables directement.







## FEUILLE DE REGLAGE EN LIGNE

Les affectations et données d'outils de la commande commerciale en un coup d'œil.



## SANS PAPIER ET ERGONOMIQUE. REGLAGE SIMPLE ET EFFICACE.



Lors de l'équipement des outils pour une nouvelle commande commerciale, Xpanel affiche dans le second masque les fiches de réglage et les informations d'équipement d'outils. Toutes les informations sont disponibles et visualisables directement à tout moment. Ceci facilite considérablement le travail de l'opérateur de la machine !

La fiche de réglage actuelle peut être générée automatiquement depuis la Machine Virtuelle <sup>(option)</sup>, y compris toutes les informations d'outils pour la pièce en cours d'usinage.

Peu importe la disposition des fiches de réglage et des informations d'équipement: les fonctions de navigation et de zoom simples permettent d'afficher toutes les informations détaillées nécessaires, afin d'améliorer l'efficacité et de réduire les erreurs lors du processus.



# CENTRALE D'INFORMATIONS COMPRISE.



La maintenance à des questions au sujet des schémas électriques ou souhaite visualiser la documentation de nomenclature de la machine ?

Le tableau Xpanel met à disposition l'ensemble de la documentation pour l'utilisateur et la machine sous forme d'informations d'arrière-plan, disponibles dans le second masque ! Les questions au sujet de la commande ou de la programmation de pièce sont ainsi résolues en ligne sur la machine.

Outre le format d'affichage PDF plein écran, des fonctions de navigation étendues facilitent la recherche des contenus, tandis que les fonctions de zoom de la surface tactile de l'écran permettent d'afficher la totalité des informations.

Xpanel – toutes les connaissances disponibles directement sur la machine !







**INDEX**

Schémas  
électriques

**INDEX**

Schémas  
électriques

**INDEX**

Nomen-  
clatures

**DOCUMENTATION EN LIGNE**

Toutes les connaissances sont toujours disponibles immédiatement.

**INDEX**

Manuel  
d'exploitation  
de la machine

**INDEX**

Structure et  
fonctionnement  
de la machine

**INDEX**

Program-  
mation  
manuelle



### NOTES EN LIGNE

Ajouter vos propres remarques et notes à la commande commerciale.

Pièce arière de rotor

Avance F002

R. OK maintenant.

Attention au diamètre de 20,93!

# VOTRE MEMOIRE DE CONNAISSANCES PERSONNELLE.



Parallèlement à l'usinage des pièces, le tableau Xpanel permet d'ajouter facilement des remarques ou notes à la commande de pièces. Si le programme de pièce est utilisé une nouvelle fois à une date ultérieure, les valeurs empiriques documentées permettent d'atteindre une production parfaite en un minimum de temps.

Cette fonction est également essentielle pour le transfert des informations lors d'un changement d'équipe.

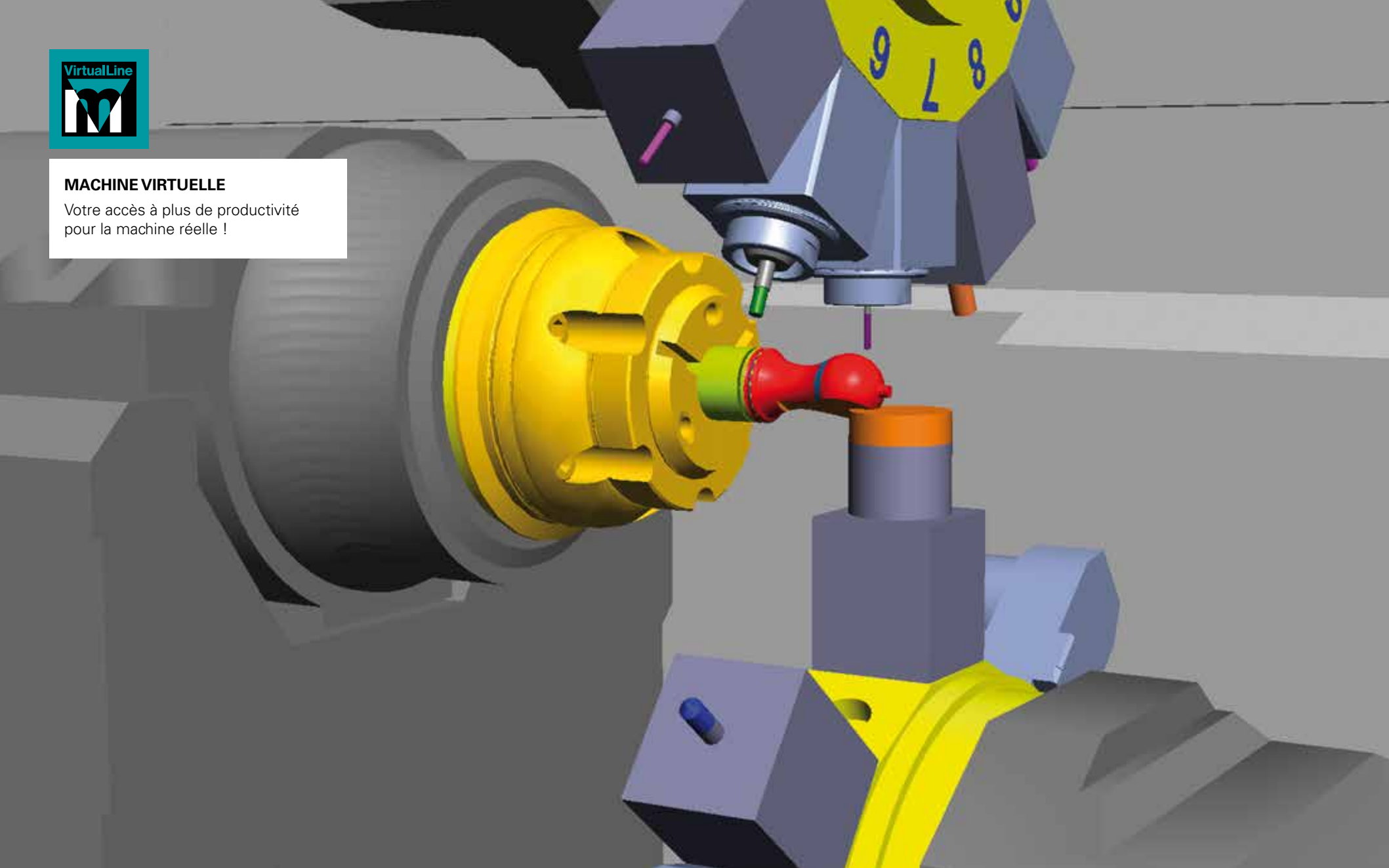
```
N10 M3=28 H25¶
N15 G273¶
N20 GX73¶
N25 T1¶
N30 WAITM ( 1 , 1 , 2 , 3 )¶
N35 START_ :¶
N40 L130¶
N45 G59 X=XMW_5 Z=ZMW_5 C=CMW_5¶
N50 SETMS(5)¶
N55 G92=4500¶
N60 WAITM ( 5 , 1 , 2 , 3 )¶
N65 WAITM ( 10 , 1 , 2 , 3 )¶
```





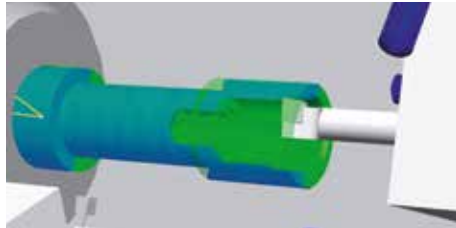
## **MACHINE VIRTUELLE**

Votre accès à plus de productivité  
pour la machine réelle !

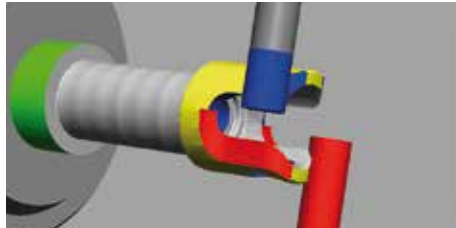


# LA MACHINE VIRTUELLE EMBARQUEE.

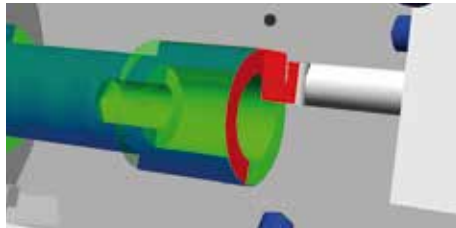
La fonction tactile et l'affichage grand écran du tableau Xpanel permettent d'utiliser et de commander en continu la machine virtuelle (simulation 3D) directement depuis le tableau de commande de la machine. Indépendamment ou couplée à la machine – la machine virtuelle embarquée apporte une nouvelle dimension à l'assistance à l'opérateur !



Minimisation des temps d'équipement et du risque de collision pour les usinages intérieurs sans visibilité



Simulation de l'usinage parallèle avec 2 outils, afin d'exclure les collisions et minimiser les temps d'équipement et de rodage.



Détecter les collisions signifie Eviter les collisions.

## Modes d'exploitation



Création de programmes parallèlement à l'exploitation



Simulation préalable et arrêt de la machine avant la collision



Affichage parallèle de l'usinage en temps réel sur le tableau de commande



# AVEC LA MEILLEURE ASSISTANCE DU FABRICANT DE MACHINE.



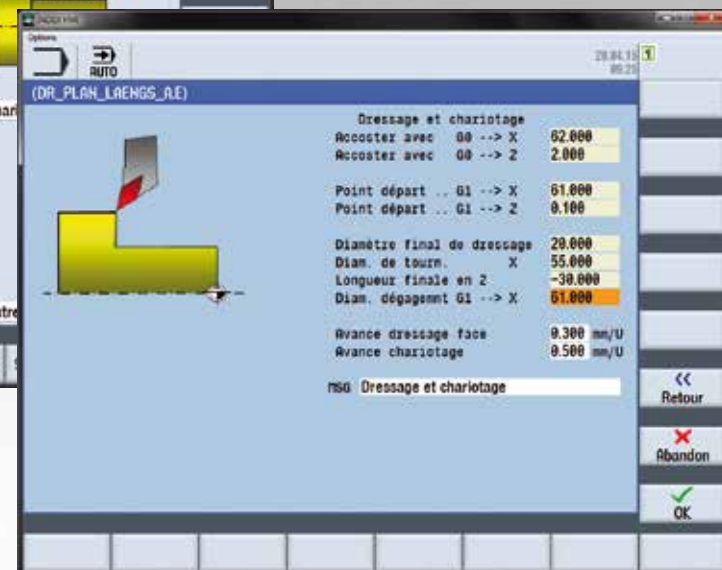
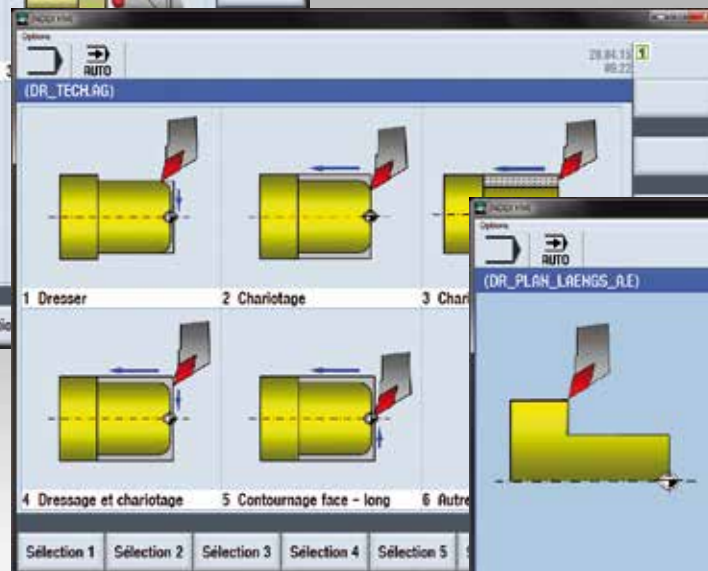
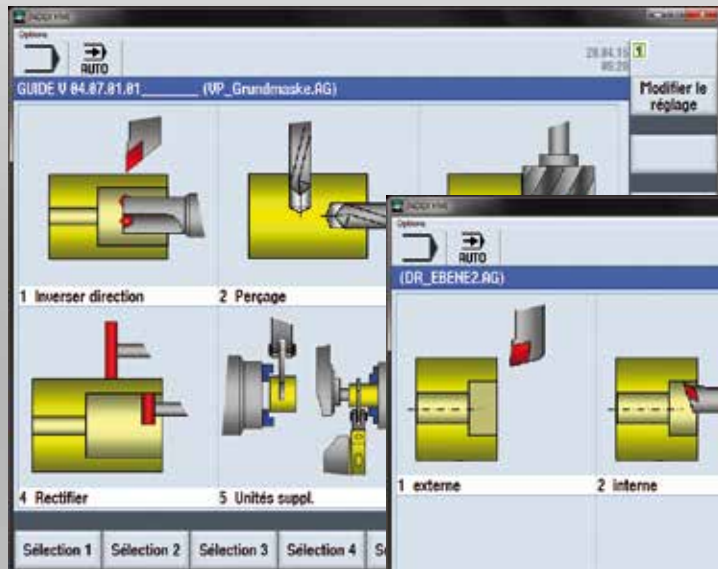
Le tableau Xpanel apporte tout le savoir-faire de programmation de machine pour l'opérateur et la machine !  
Parce que le tableau Xpanel permet d'exploiter le **VPro ProgrammierStudio** pas seulement en tant qu'élément de la machine virtuelle (VM on Board), mais aussi directement sur la commande de la machine – l'assistance de programmation continue du début à la fin. Ainsi, tous les souhaits sont satisfaits !

La sélection séquentielle répétitive d'étapes de technologie individuelles permet de générer des opérations d'usinage intégrales sous forme d'un code NC. La fonctionnalité de l'équipement de la machine et de la commande est prise en compte à chaque étape. Le code NC généré est visualisable et peut être modifié manuellement.



Le **VirtualPro ProgrammierStudio** comprend les fonctions suivantes :

- Editeur de pièces
- Guide (assistance à la programmation guidée par dialogues)
- DXF-Reader pour l'importation de géométries complexes
- Générateur de contours pour simplifier la définition de géométries
- Editeur d'éditeur multicanal: vue d'ensemble de tous les canaux de programmation
- Modèles pour cycles et listes de fonctions
- Fiche de réglage
- Schéma de séquence
- Fonction d'impression



## VIRTUALPRO

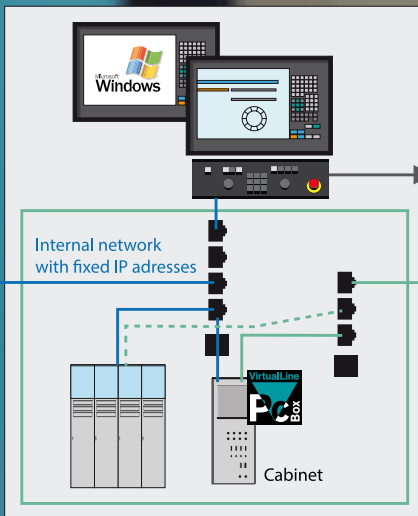
L'assistance à la programmation pour la pratique – y compris l'optimisation.



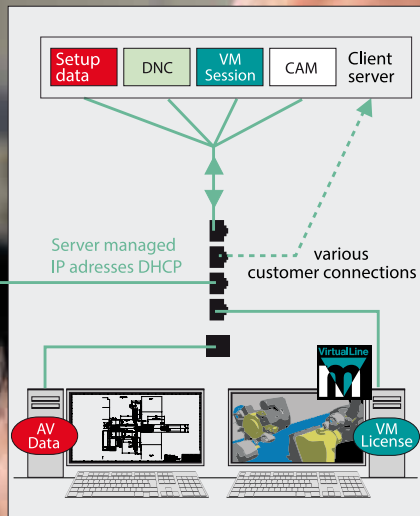
## UN SYSTEME OUVERT

Le bureau sur la machine, grâce au VPC-Box avec Windows7

Machine



Customer installation



alternative VNC-Client

Customer network

Server managed IP addresses DHCP

various customer connections



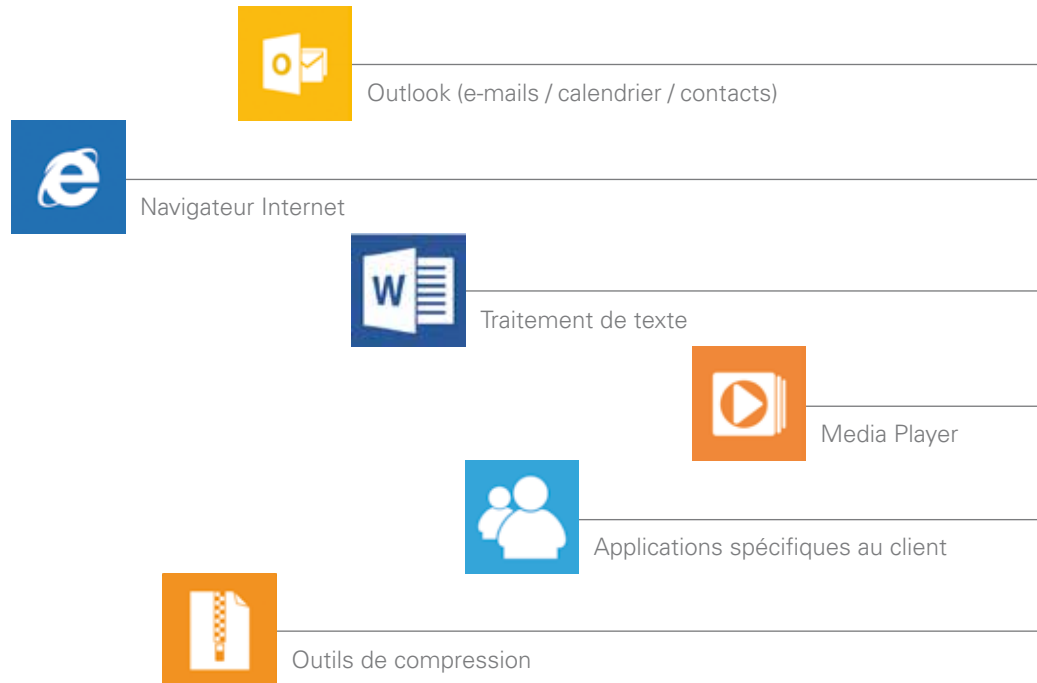
# L'ALLIANCE DE LA PRODUCTION ET DE L'ORGANISATION.



Le tableau Xpanel allié au PC VPC-Box (option) permet d'exécuter directement sur la machine les applications spécifiques au client ou spéciales. Xpanel offre une présentation comparable et la navigation tactile une commande similaire à celles de l'environnement de bureau.

Il vous suffit de compléter vos applications de production selon vos propres besoins et exigences.

Le tableau Xpanel peut être utilisé comme vous le souhaitez !



# TOUT CELA ET BIEN PLUS ENCORE.



Xpanel comporte encore bien d'autres outils et fonctions utiles qui vous assistent pendant l'exécution d'une commande de production.

En raison de l'ouverture du système, il est également possible d'adapter Xpanel à vos besoins et d'y intégrer des programmes et fonctionnalités spécifiques au client. Complétez ou étendez Xpanel selon vos exigences pour obtenir un processus de fabrication optimal. Nous nous ferons un plaisir de vous conseiller sur les multiples possibilités.



## Fonction standard également incluses :

- Documents de la commande commerciale
- Documents internes
- Compteur de pièces
- Heures de production
- Intervalles de maintenance
- Diagnostic (maintenance et maintenance à distance)



## Autres fonctions optionnelles :

- CAM-System embarqué / intégration NX-CAM





## Questions sur Xpanel ?



[info@index-france.fr](mailto:info@index-france.fr)

[www.index-werke.de/xpanel\\_fr](http://www.index-werke.de/xpanel_fr)

Convenir d'une date de présentation:  
[info@index-france.fr](mailto:info@index-france.fr)



# INDEX

**INDEX-Werke GmbH & Co. KG**  
**Hahn & Tessky**

Plochingen Str. 92  
73730 Esslingen

Tél. : +49 711 3191-0  
Fax : +49 711 3191-587

E-mail : [info@index-werke.de](mailto:info@index-werke.de)  
Internet : [www.index-werke.de](http://www.index-werke.de)